

Архангельск (8182)63-90-72  
Астана (7172)727-132  
Астрахань (8512)99-46-04  
Барнаул (3852)73-04-60  
Белгород (4722)40-23-64  
Брянск (4832)59-03-52  
Владивосток (423)249-28-31  
Волгоград (844)278-03-48  
Вологда (8172)26-41-59  
Воронеж (473)204-51-73  
Екатеринбург (343)384-55-89  
Иваново (4932)77-34-06

Ижевск (3412)26-03-58  
Иркутск (395)279-98-46  
Казань (843)206-01-48  
Калининград (4012)72-03-81  
Калуга (4842)92-23-67  
Кемерово (3842)65-04-62  
Киров (8332)68-02-04  
Краснодар (861)203-40-90  
Красноярск (391)204-63-61  
Курск (4712)77-13-04  
Липецк (4742)52-20-81

Киргизия (996)312-96-26-47

Магнитогорск (3519)55-03-13  
Москва (495)268-04-70  
Мурманск (8152)59-64-93  
Набережные Челны (8552)20-53-41  
Нижний Новгород (831)429-08-12  
Новокузнецк (3843)20-46-81  
Новосибирск (383)227-86-73  
Омск (3812)21-46-40  
Орел (4862)44-53-42  
Оренбург (3532)37-68-04  
Пенза (8412)22-31-16

Россия (495)268-04-70

Пермь (342)205-81-47  
Ростов-на-Дону (863)308-18-15  
Рязань (4912)46-61-64  
Самара (846)206-03-16  
Санкт-Петербург (812)309-46-40  
Саратов (845)249-38-78  
Севастополь (8692)22-31-93  
Симферополь (3652)67-13-56  
Смоленск (4812)29-41-54  
Сочи (862)225-72-31  
Ставрополь (8652)20-65-13

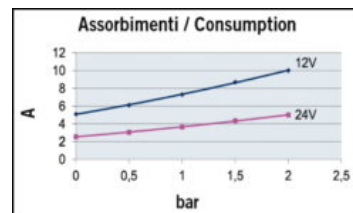
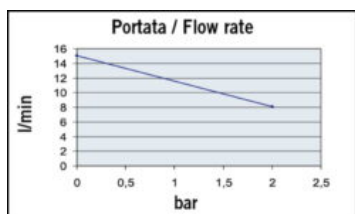
Казахстан (772)734-952-31

Сургут (3462)77-98-35  
Тверь (4822)63-31-35  
Томск (3822)98-41-53  
Тула (4872)74-02-29  
Тюмень (3452)66-21-18  
Ульяновск (8422)24-23-59  
Уфа (347)229-48-12  
Хабаровск (4212)92-98-04  
Челябинск (351)202-03-61  
Череповец (8202)49-02-64  
Ярославль (4852)69-52-93

[www.marco.nt-rt.ru](http://www.marco.nt-rt.ru) | | [msy@nt-rt.ru](mailto:msy@nt-rt.ru)

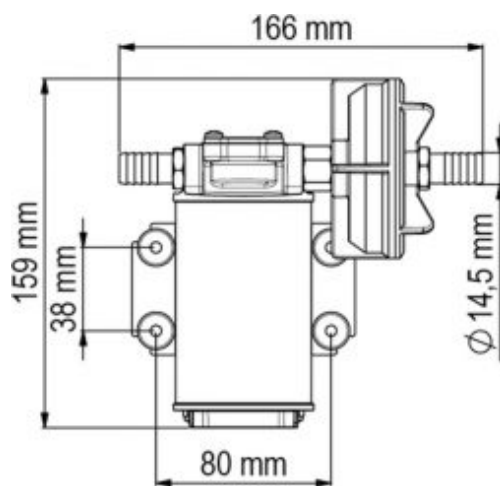
# Технические характеристики на насосы реверсивные для перекачивания масла серии UP компании MARCO

## MARCO UP3 ШЕСТЕРЕННЫЕ НАСОСЫ С ЗУБЧАТЫМИ КОЛЕСАМИ ИЗ БРОНЗЫ 15 Л/МИН (24 ВОЛЬТ)



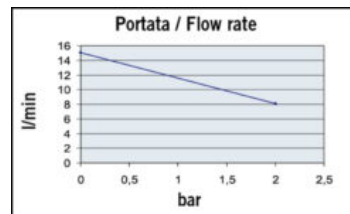
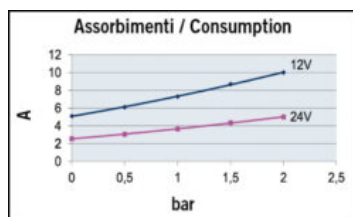
Самовсасывающие электронасосы компактных размеров с зубчатыми колесами из бронзы для перекачивания дизельного топлива. Геликоидальные бронзовые шестерни гарантируют постоянное давление, продолжительные рабочие циклы, более низкий уровень шума и могут работать также при отсутствии жидкости. Корпус из никелированной латуни, вал из нержавеющей стали. Уплотнения из FKM, O-кольца из NBR. Выпускаются в версиях: с портативным кейсом, интегрированным выключателем вкл./выкл. или переключателем реверса подачи и электронным контролем.

КОД ИЗДЕЛИЯ	16400013
Имя продукта	UP3
Напряжение (В)	24
Потреб. Эл. Энергии (А)	3
Предохранитель (А)	5
Высота Всасывания (м)	1.5
Подача (л/мин) макс.	15
Шланг (мм)	13
Макс. давление (бар)	2
Резьба (BSP)	3/8"
Мощность (Вт)	120
Масса (кг)	1.4



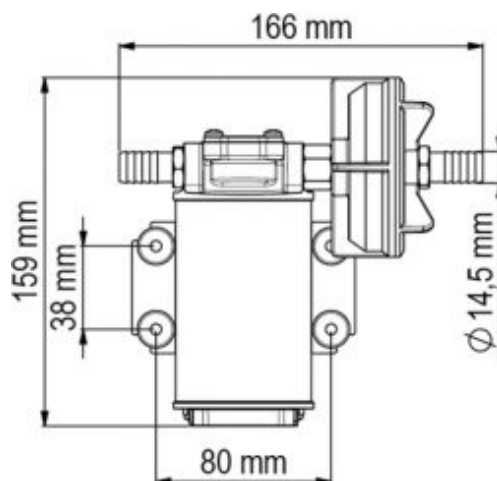
Dim. 159 x 166 x 101

## MARCO UP3 ШЕСТЕРЕННЫЕ НАСОСЫ С ЗУБЧАТЫМИ КОЛЕСАМИ ИЗ БРОНЗЫ 15 Л/МИН (12 ВОЛЬТ)



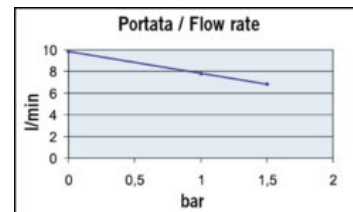
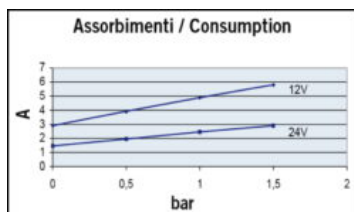
Самовсасывающие электронасосы компактных размеров с зубчатыми колесами из бронзы для перекачивания дизельного топлива. Геликоидальные бронзовые шестерни гарантируют постоянное давление, продолжительные рабочие циклы, более низкий уровень шума и могут работать также при отсутствии жидкости. Корпус из никелированной латуни, вал из нержавеющей стали. Уплотнения из FKM, O-кольца из NBR. Выпускаются в версиях: с портативным кейсом, интегрированным выключателем вкл./выкл. или переключателем реверса подачи и электронным контролем.

КОД ИЗДЕЛИЯ	16400012
Имя продукта	UP3
Напряжение (В)	12
Потреб. Эл. Энергии (А)	6
Предохранитель (А)	10
Высота Всасывания (м)	1.5
Подача (л/мин) макс.	15
Шланг (мм)	13
Макс. давление (бар)	2
Резьба (BSP)	3/8"
Мощность (Вт)	120
Масса (кг)	1.4



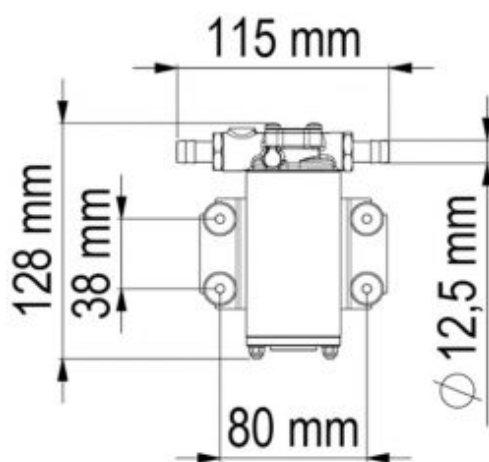
**Dim. 159 x 166 x 101**

## MARCO UP2 ШЕСТЕРЕННЫЕ НАСОСЫ С ЗУБЧАТЫМИ КОЛЕСАМИ ИЗ БРОНЗЫ 10 Л/МИН (24 ВОЛЬТ)



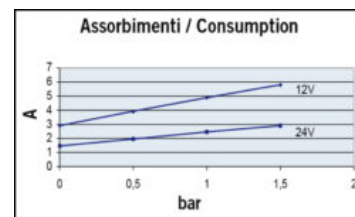
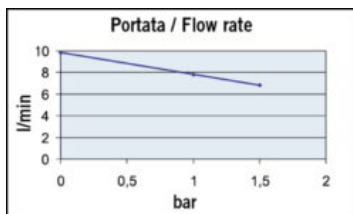
Самовсасывающие электронасосы компактных размеров с зубчатыми колесами из бронзы для перекачивания дизельного топлива. Геликоидальные бронзовые шестерни гарантируют постоянное давление, продолжительные рабочие циклы, более низкий уровень шума и могут работать также при отсутствии жидкости. Корпус из никелированной латуни, вал из нержавеющей стали. Уплотнения из FKM, O-кольца из NBR. Выпускаются в версиях: с портативным кейсом, интегрированным выключателем вкл./выкл. или переключателем реверса подачи и электронным контролем.

КОД ИЗДЕЛИЯ	16420013
Имя продукта	UP2
Напряжение (В)	24
Потреб. Эл. Энергии (А)	1.5
Предохранитель (А)	3
Высота Всасывания (м)	1.5
Подача (л/мин) макс.	10
Шланг (мм)	12
Макс. давление (бар)	1.5
Резьба (BSP)	3/8"
Мощность (Вт)	90
Масса (кг)	1.2



Dim. 128 x 115 x 73

## MARCO UP2 ШЕСТЕРЕННЫЕ НАСОСЫ С ЗУБЧАТЫМИ КОЛЕСАМИ ИЗ БРОНЗЫ 10 Л/МИН (12 ВОЛЬТ)



Самовсасывающие электронасосы компактных размеров с зубчатыми колесами из бронзы для перекачивания дизельного топлива. Геликоидальные бронзовые шестерни гарантируют постоянное давление, продолжительные рабочие циклы, более низкий уровень шума и могут работать также при отсутствии жидкости. Корпус из никелированной латуни, вал из нержавеющей стали. Уплотнения из FKM, O-кольца из NBR. Выпускаются в версиях: с портативным кейсом, интегрированным выключателем вкл./выкл. или переключателем реверса подачи и электронным контролем.

КОД ИЗДЕЛИЯ 16420012

Имя продукта UP2

Напряжение (В) 12

Потреб. Эл. Энергии (А) 3

Предохранитель (А) 5

Высота Всасывания (м) 1.5

Подача (л/мин) макс. 10

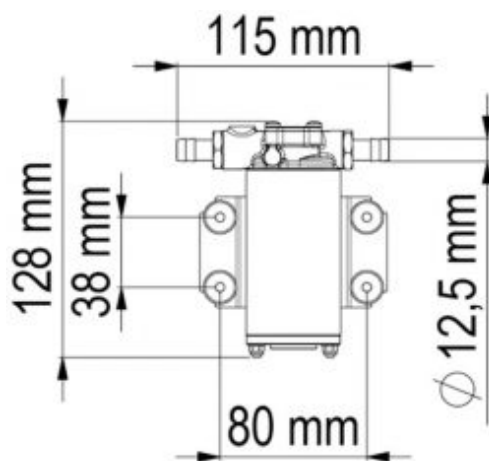
Шланг (мм) 12

Макс. давление (бар) 1.5

Резьба (BSP) 3/8"

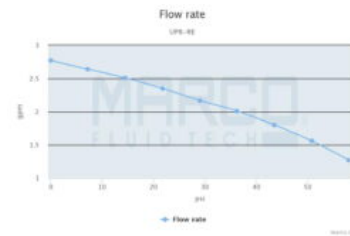
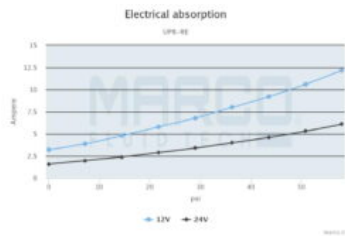
Мощность (Вт) 90

Масса (кг) 1.2



Dim. 128 x 115 x 73

## РЕВЕРСИВНЫЙ ЭЛЕКТРОННЫЙ НАСОС MARCO UP8-RE 2,6 ГАЛ/МИН – 10 Л/МИН С РЕГУЛИРОВКОЙ ПОТОКА



Насос с электронным зацеплением для тяжелых условий эксплуатации, 2,6 галлона в минуту и 50,8 фунтов на квадратный дюйм. Встроенная интеллектуальная клавиатура для изменения направления потока и ручной точной настройки скорости потока; скорость потока также автоматически регулируется в зависимости от вязкости жидкости, чтобы избежать кавитации. Лучше всего подходит для перекачки масла и дизельного топлива. Компактный и простой в эксплуатации и переноске.

Часть № 16409515

наименование товара УП8-РЕ

Voltage (V) 12/24

Расход (A) 4

Предохранитель (A) 15

Самовсасывание (м) 1.5

Расход (л/мин) 10

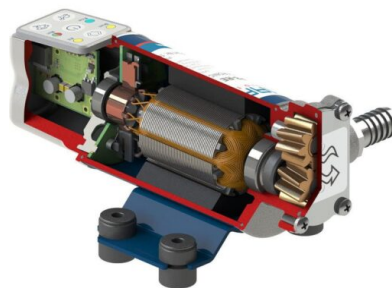
Шланг (мм) 13

Давление (бар) 3.5

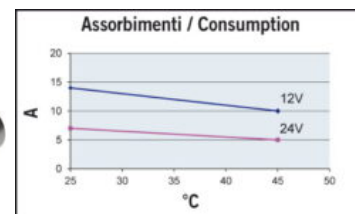
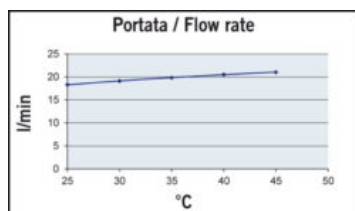
Порты (BSP) 3/8"

Мощность двигателя (Вт) 150

Вес (кг) 2.2

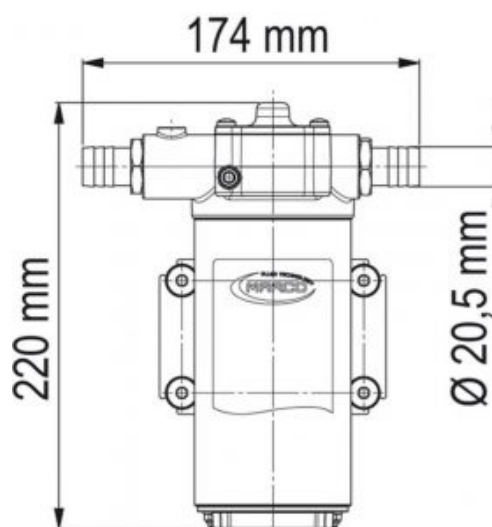


## MARCO UP14/OIL НАСОСЫ ДЛЯ ПЕРЕКАЧИВАНИЯ МАСЛА (24 ВОЛЬТ)



Самовсасывающие электронасосы с бронзовыми шестернями для перекачивания смазочных масел и вязких жидкостей. Геликоидальные шестерни из бронзы обеспечивают постоянное давление, длительные рабочие циклы, более низкий уровень шума и могут работать при отсутствии жидкости. Корпус из никелированной латуни, вал из нержавеющей стали. Уплотнения из FKM, О-кольца из NBR. Выпускаются в версиях с интегрированным выключателем вкл./выкл. или переключателем реверса подачи, с комплектом переключателя вкл./ выкл. и зажимами для аккумулятора, и с комплектом электронного контроля.

КОД ИЗДЕЛИЯ	16452013
Имя продукта	UP14/OIL
Напряжение (В)	24
Потреб. Эл. Энергии (А)	7
Предохранитель (А)	15
Высота Всасывания (м)	2
Производительность $\varnothing$ 20 (л/ч)	360
Шланг (мм)	20
Макс. давление (бар)	2
Резьба (BSP)	3/4"
Мощность (Вт)	260
Масса (кг)	5.3





## MARCO UP14/OIL НАСОСЫ ДЛЯ ПЕРЕКАЧИВАНИЯ МАСЛА (12 ВОЛЬТ)



Самовсасывающие электронасосы с бронзовыми шестернями для перекачивания смазочных масел и вязких жидкостей. Геликоидальные шестерни из бронзы обеспечивают постоянное давление, длительные рабочие циклы, более низкий уровень шума и могут работать при отсутствии жидкости. Корпус из никелированной латуни, вал из нержавеющей стали. Уплотнения из FKM, O-кольца из NBR. Выпускаются в версиях с интегрированным выключателем вкл./выкл. или переключателем реверса подачи, с комплектом переключателя вкл./ выкл. и зажимами для аккумулятора, и с комплектом электронного контроля.

КОД ИЗДЕЛИЯ 16452012

Имя продукта UP14/OIL

Напряжение (В) 12

Потреб. Эл. Энергии (А) 14

Предохранитель (А) 20

Высота Всасывания (м) 2

Производительность  $\varnothing$  20 (Л/ч) 360

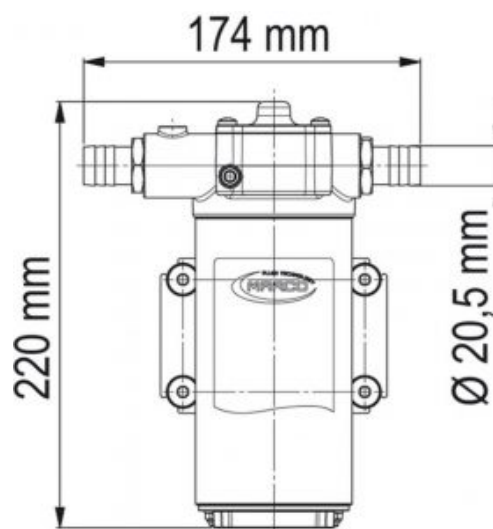
Шланг (мм) 20

Макс. давление (бар) 2

Резьба (BSP) 3/4"

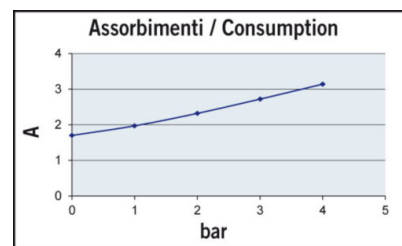
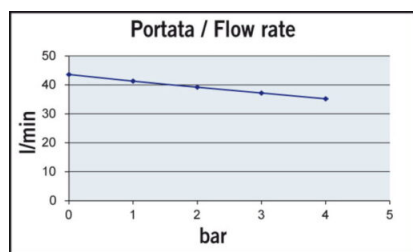
Мощность (Вт) 260

Масса (кг) 5.3



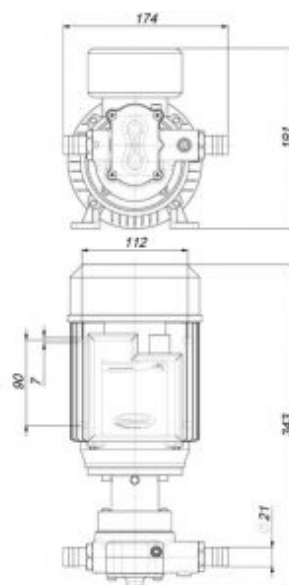


# MARCO UP14/AC 220 V 50 HZ ШЕСТЕРЕННЫЕ НАСОСЫ С ЗУБЧАТЫМИ КОЛЕСАМИ ИЗ РТФЕ 44 Л/МИН — ВЫСОКАЯ ПРОИЗВОДИТЕЛЬНОСТЬ

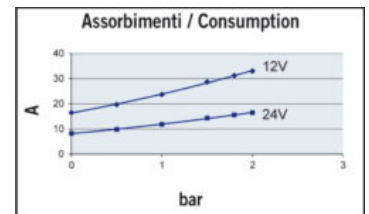
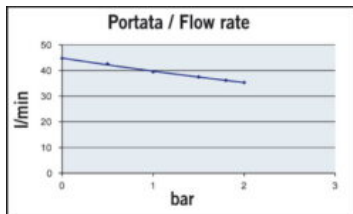


Самовсасывающие электронасосы с геликоидальными шестернями из РТФЕ для перекачивания воды и жидкостей низкой вязкости. Шестерни из РТФЕ обеспечивают постоянное давление, длительные рабочие циклы, более низкий уровень шума и отличную устойчивость к химическим веществам. Корпус из никелированной латуни, вал из нержавеющей стали и уплотнение из FKM, если не указано иное. Выпускаются в версиях с прямоточным фильтром, интегрированным обратным клапаном, механическим реле давления, электронным датчиком давления и комплектами для различных применений

КОД ИЗДЕЛИЯ	1645401C
Имя продукта	UP14/AC
Напряжение (В)	220 V-50 Hz
Потреб. Эл. Энергии (А)	1.7
Предохранитель (А)	3
Высота Всасывания (м)	3
Подача (л/мин) макс.	44
Шланг (мм)	20
Макс. давление (бар)	4
Резьба (BSP)	3/4"
Мощность (Вт)	550
Масса (кг)	8.1

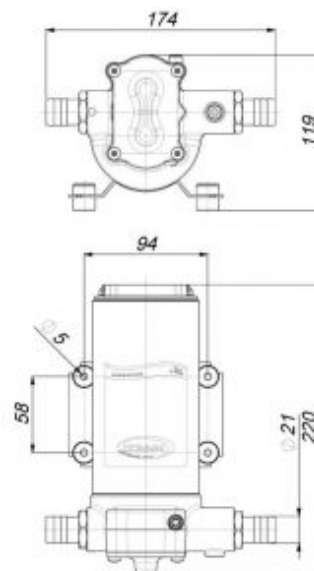


# MARCO UP14 ШЕСТЕРЕННЫЕ НАСОСЫ С ЗУБЧАТЫМИ КОЛЕСАМИ ИЗ БРОНЗЫ 46 Л/МИН (24 ВОЛЬТ)

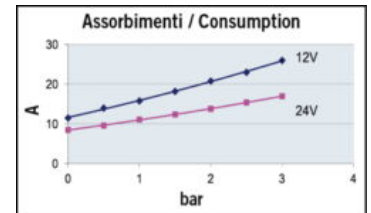
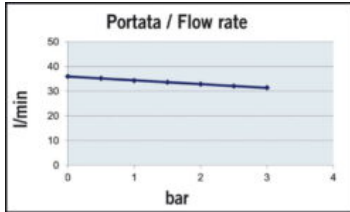


Самовсасывающие электронасосы компактных размеров с зубчатыми колесами из бронзы для перекачивания дизельного топлива. Геликоидальные бронзовые шестерни гарантируют постоянное давление, продолжительные рабочие циклы, более низкий уровень шума и могут работать также при отсутствии жидкости. Корпус из никелированной латуни, вал из нержавеющей стали. Уплотнения из FKM, O-кольца из NBR. Выпускаются в версиях: с портативным кейсом, интегрированным выключателем вкл./выкл. или переключателем реверса подачи и электронным контролем.

КОД ИЗДЕЛИЯ	16450013
Имя продукта	UP14
Напряжение (В)	24
Потреб. Эл. Энергии (А)	8
Предохранитель (А)	20
Высота Всасывания (м)	4
Подача (л/мин) макс.	46
Шланг (мм)	20
Макс. давление (бар)	2
Резьба (BSP)	3/4"
Мощность (Вт)	400
Масса (кг)	5.3

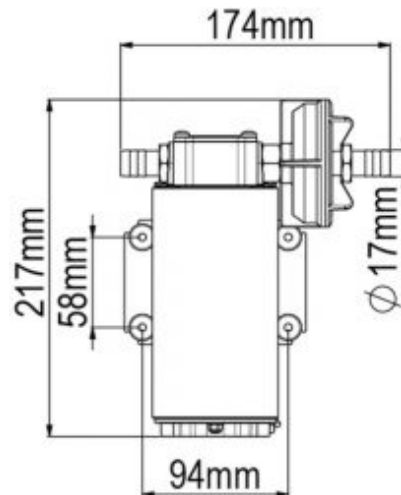


## MARCO UP12 ШЕСТЕРЕННЫЕ НАСОСЫ С ЗУБЧАТЫМИ КОЛЕСАМИ ИЗ БРОНЗЫ 36 Л/МИН (24 ВОЛЬТ)



Самовсасывающие электронасосы компактных размеров с зубчатыми колесами из бронзы для перекачивания дизельного топлива. Геликоидальные бронзовые шестерни гарантируют постоянное давление, продолжительные рабочие циклы, более низкий уровень шума и могут работать также при отсутствии жидкости. Корпус из никелированной латуни, вал из нержавеющей стали. Уплотнения из FKM, O-кольца из NBR. Выпускаются в версиях: с портативным кейсом, интегрированным выключателем вкл./выкл. или переключателем реверса подачи и электронным контролем.

КОД ИЗДЕЛИЯ	16430013
Имя продукта	UP12
Напряжение (В)	24
Потреб. Эл. Энергии (А)	8
Предохранитель (А)	15
Высота Всасывания (м)	4
Подача (л/мин) макс.	36
Шланг (мм)	16
Макс. давление (бар)	2.5
Резьба (BSP)	1/2"
Мощность (Вт)	360
Масса (кг)	4.3



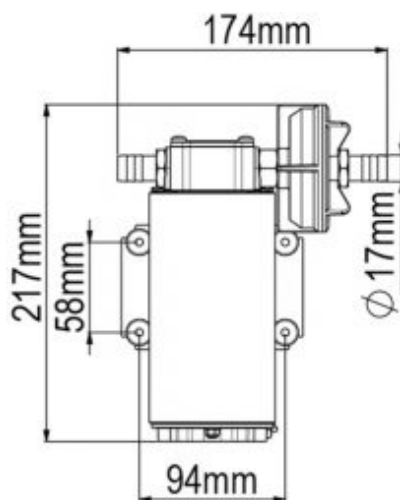
Dim. 217 x 174 x 113

## MARCO UP12 ШЕСТЕРЕННЫЕ НАСОСЫ С ЗУБЧАТЫМИ КОЛЕСАМИ ИЗ БРОНЗЫ 36 Л/МИН (12 ВОЛЬТ)



Самовсасывающие электронасосы компактных размеров с зубчатыми колесами из бронзы для перекачивания дизельного топлива. Геликоидальные бронзовые шестерни гарантируют постоянное давление, продолжительные рабочие циклы, более низкий уровень шума и могут работать также при отсутствии жидкости. Корпус из никелированной латуни, вал из нержавеющей стали. Уплотнения из FKM, O-кольца из NBR. Выпускаются в версиях: с портативным кейсом, интегрированным выключателем вкл./выкл. или переключателем реверса подачи и электронным контролем.

КОД ИЗДЕЛИЯ	16430012
Имя продукта	UP12
Напряжение (В)	12
Потреб. Эл. Энергии (А)	14
Предохранитель (А)	20
Высота Всасывания (м)	4
Подача (л/мин) макс.	36
Шланг (мм)	16
Макс. давление (бар)	2.5
Резьба (BSP)	1/2"
Мощность (Вт)	360
Масса (кг)	4.3



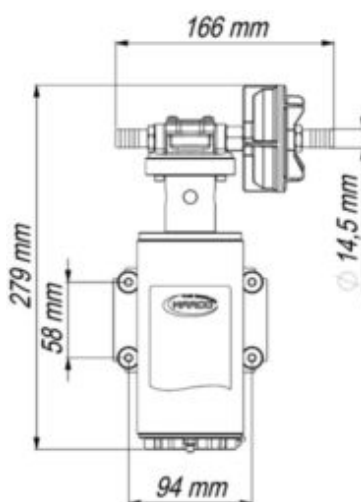
Dim. 217 x 174 x 113

## MARCO UP10-HD ВЫСОКОЕ ДАВЛЕНИЕ – ВЫСОКОЕ ДАВЛЕНИЕ – ШЕСТЕРЕННЫЕ НАСОСЫ С ЗУБЧАТЫМИ КОЛЕСАМИ ИЗ БРОНЗЫ, 7 БАР, 18 Л/МИН (24 ВОЛЬТ)



Самовсасывающие электронасосы компактных размеров с зубчатыми колесами из бронзы для перекачивания дизельного топлива. Геликоидальные бронзовые шестерни гарантируют постоянное давление, продолжительные рабочие циклы, более низкий уровень шума и могут работать также при отсутствии жидкости. Корпус из никелированной латуни, вал из нержавеющей стали. Уплотнения из FKM, O-кольца из NBR. Выпускаются в версиях: с портативным кейсом, интегрированным выключателем вкл./выкл. или переключателем реверса подачи и электронным контролем.

КОД ИЗДЕЛИЯ	16440513
Имя продукта	UP10-HD
Напряжение (В)	24
Потреб. Эл. Энергии (А)	5
Предохранитель (А)	20
Высота Всасывания (м)	3
Подача (л/мин) макс.	18
Шланг (мм)	13
Макс. давление (бар)	7
Резьба (BSP)	3/8"
Мощность (Вт)	360
Масса (кг)	3.8



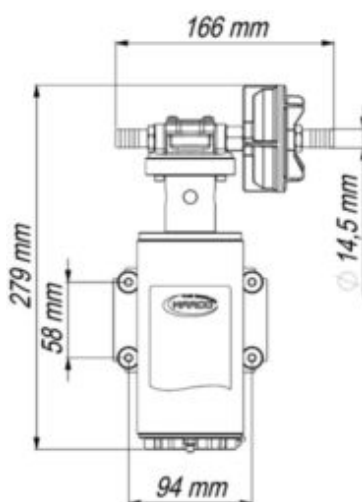
Dim. 279 x 166 x 108

## MARCO UP10-HD ВЫСОКОЕ ДАВЛЕНИЕ – ВЫСОКОЕ ДАВЛЕНИЕ – ШЕСТЕРЕННЫЕ НАСОСЫ С ЗУБЧАТЫМИ КОЛЕСАМИ ИЗ БРОНЗЫ, 7 БАР, 18 Л/МИН (12 ВОЛЬТ)



Самовсасывающие электронасосы компактных размеров с зубчатыми колесами из бронзы для перекачивания дизельного топлива. Геликоидальные бронзовые шестерни гарантируют постоянное давление, продолжительные рабочие циклы, более низкий уровень шума и могут работать также при отсутствии жидкости. Корпус из никелированной латуни, вал из нержавеющей стали. Уплотнения из FKM, O-кольца из NBR. Выпускаются в версиях: с портативным кейсом, интегрированным выключателем вкл./выкл. или переключателем реверса подачи и электронным контролем.

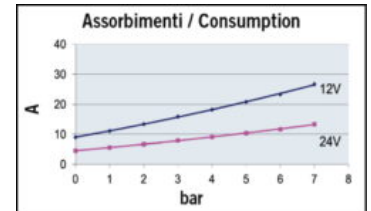
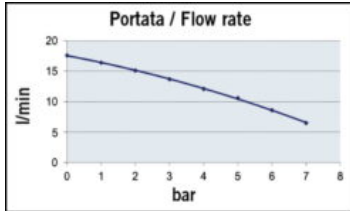
КОД ИЗДЕЛИЯ	16440512
Имя продукта	UP10-HD
Напряжение (В)	12
Потреб. Эл. Энергии (А)	11
Предохранитель (А)	25
Высота Всасывания (м)	3
Подача (л/мин) макс.	18
Шланг (мм)	13
Макс. давление (бар)	7
Резьба (BSP)	3/8"
Мощность (Вт)	360
Масса (кг)	3.8



Dim. 279 x 166 x 108

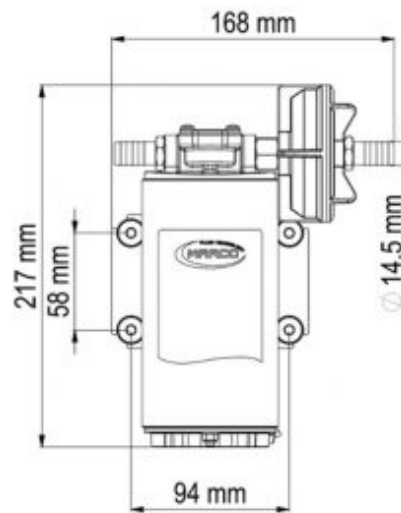


## MARCO UP10 ВЫСОКОЕ ДАВЛЕНИЕ – ШЕСТЕРЕННЫЕ НАСОСЫ С ЗУБЧАТЫМИ КОЛЕСАМИ ИЗ БРОНЗЫ 18 Л/МИН (24 ВОЛЬТ)



Самовсасывающие электронасосы компактных размеров с зубчатыми колесами из бронзы для перекачивания дизельного топлива. Геликоидальные бронзовые шестерни гарантируют постоянное давление, продолжительные рабочие циклы, более низкий уровень шума и могут работать также при отсутствии жидкости. Корпус из никелированной латуни, вал из нержавеющей стали. Уплотнения из FKM, O-кольца из NBR. Выпускаются в версиях: с портативным кейсом, интегрированным выключателем вкл./выкл. или переключателем реверса подачи и электронным контролем.

КОД ИЗДЕЛИЯ	16440013
Имя продукта	UP10
Напряжение (В)	24
Потреб. Эл. Энергии (А)	5
Предохранитель (А)	20
Высота Всасывания (м)	3
Подача (л/мин) макс.	18
Шланг (мм)	13
Макс. давление (бар)	7
Резьба (BSP)	3/8"
Мощность (Вт)	360
Масса (кг)	3.8



Dim. 217 x 168 x 108

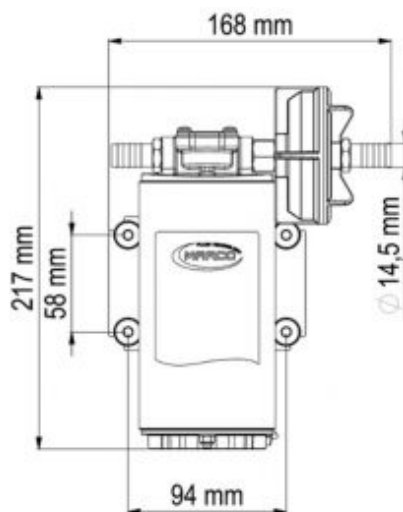


## MARCO UP10 ВЫСОКОЕ ДАВЛЕНИЕ – ШЕСТЕРЕННЫЕ НАСОСЫ С ЗУБЧАТЫМИ КОЛЕСАМИ ИЗ БРОНЗЫ 18 Л/МИН (12 ВОЛЬТ)



Самовсасывающие электронасосы компактных размеров с зубчатыми колесами из бронзы для перекачивания дизельного топлива. Геликоидальные бронзовые шестерни гарантируют постоянное давление, продолжительные рабочие циклы, более низкий уровень шума и могут работать также при отсутствии жидкости. Корпус из никелированной латуни, вал из нержавеющей стали. Уплотнения из FKM, O-кольца из NBR. Выпускаются в версиях: с портативным кейсом, интегрированным выключателем вкл./выкл. или переключателем реверса подачи и электронным контролем.

КОД ИЗДЕЛИЯ	16440012
Имя продукта	UP10
Напряжение (В)	12
Потреб. Эл. Энергии (А)	11
Предохранитель (А)	25
Высота Всасывания (м)	3
Подача (л/мин) макс.	18
Шланг (мм)	13
Макс. давление (бар)	7
Резьба (BSP)	3/8"
Мощность (Вт)	360
Масса (кг)	3.8



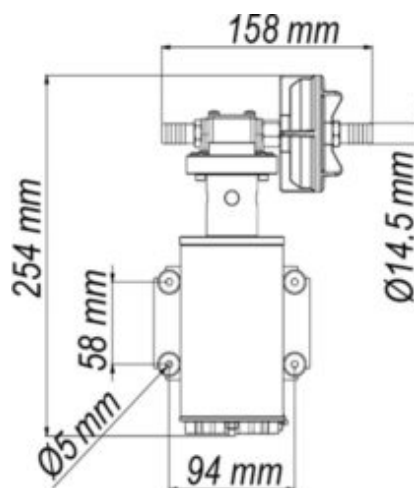
Dim. 217 x 168 x 108

## MARCO UP9-HD ВЫСОКОЕ ДАВЛЕНИЕ – ВЫСОКОЕ ДАВЛЕНИЕ – ШЕСТЕРЕННЫЕ НАСОСЫ С ЗУБЧАТЫМИ КОЛЕСАМИ ИЗ БРОНЗЫ 12 Л/МИН (24 ВОЛЬТ)



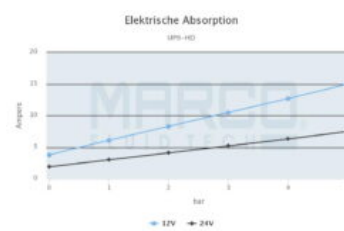
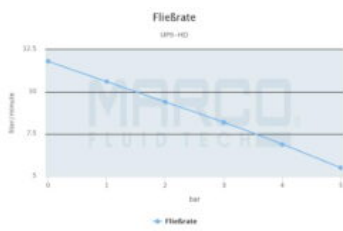
Самовсасывающие электронасосы компактных размеров с зубчатыми колесами из бронзы для перекачивания дизельного топлива. Геликоидальные бронзовые шестерни гарантируют постоянное давление, продолжительные рабочие циклы, более низкий уровень шума и могут работать также при отсутствии жидкости. Корпус из никелированной латуни, вал из нержавеющей стали. Уплотнения из FKM, O-кольца из NBR. Выпускаются в версиях: с портативным кейсом, интегрированным выключателем вкл./выкл. или переключателем реверса подачи и электронным контролем.

КОД ИЗДЕЛИЯ	16410513
Имя продукта	UP9-HD
Напряжение (В)	24
Потреб. Эл. Энергии (А)	3
Предохранитель (А)	7.5
Высота Всасывания (м)	1.5
Подача (л/мин) макс.	12
Шланг (мм)	13
Макс. давление (бар)	5
Резьба (BSP)	3/8"
Мощность (Вт)	180
Масса (кг)	3



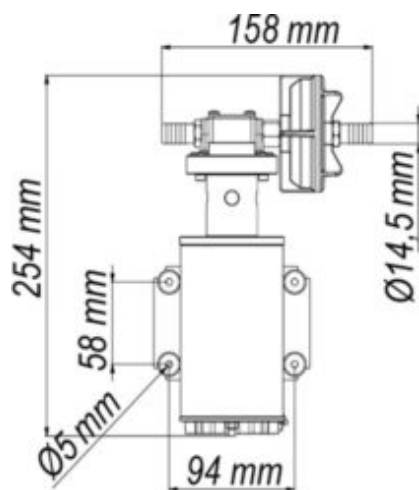
Dim. 254 x 158 x 106

## MARCO UP9-HD ВЫСОКОЕ ДАВЛЕНИЕ – ВЫСОКОЕ ДАВЛЕНИЕ – ШЕСТЕРЕННЫЕ НАСОСЫ С ЗУБЧАТЫМИ КОЛЕСАМИ ИЗ БРОНЗЫ 12 Л/МИН (12 ВОЛЬТ)



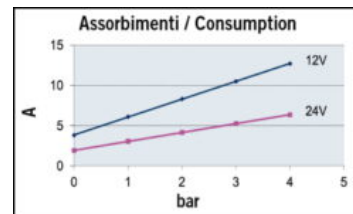
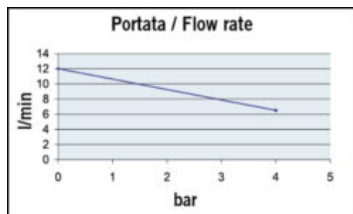
Самовсасывающие электронасосы компактных размеров с зубчатыми колесами из бронзы для перекачивания дизельного топлива. Геликоидальные бронзовые шестерни гарантируют постоянное давление, продолжительные рабочие циклы, более низкий уровень шума и могут работать также при отсутствии жидкости. Корпус из никелированной латуни, вал из нержавеющей стали. Уплотнения из FKM, O-кольца из NBR. Выпускаются в версиях: с портативным кейсом, интегрированным выключателем вкл./выкл. или переключателем реверса подачи и электронным контролем.

КОД ИЗДЕЛИЯ	16410512
Имя продукта	UP9-HD
Напряжение (В)	12
Потреб. Эл. Энергии (А)	5
Предохранитель (А)	15
Высота Всасывания (м)	1.5
Подача (л/мин) макс.	12
Шланг (мм)	13
Макс. давление (бар)	5
Резьба (BSP)	3/8"
Мощность (Вт)	180
Масса (кг)	3



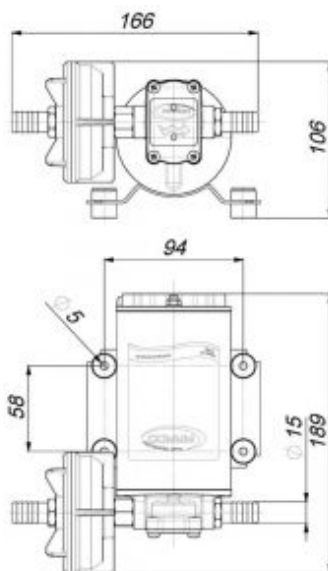
Dim. 254 x 158 x 106

## MARCO UP9 ВЫСОКОЕ ДАВЛЕНИЕ – ШЕСТЕРЕННЫЕ НАСОСЫ С ЗУБЧАТЫМИ КОЛЕСАМИ ИЗ БРОНЗЫ 12 Л/МИН (24 ВОЛЬТ)



Самовсасывающие электронасосы компактных размеров с зубчатыми колесами из бронзы для перекачивания дизельного топлива. Геликоидальные бронзовые шестерни гарантируют постоянное давление, продолжительные рабочие циклы, более низкий уровень шума и могут работать также при отсутствии жидкости. Корпус из никелированной латуни, вал из нержавеющей стали. Уплотнения из FKM, O-кольца из NBR. Выпускаются в версиях: с портативным кейсом, интегрированным выключателем вкл./выкл. или переключателем реверса подачи и электронным контролем.

КОД ИЗДЕЛИЯ	16410013
Имя продукта	UP9
Напряжение (В)	24
Потреб. Эл. Энергии (А)	3
Предохранитель (А)	7.5
Высота Всасывания (м)	1.5
Подача (л/мин) макс.	12
Шланг (мм)	13
Макс. давление (бар)	4
Резьба (BSP)	3/8"
Мощность (Вт)	180
Масса (кг)	2.7

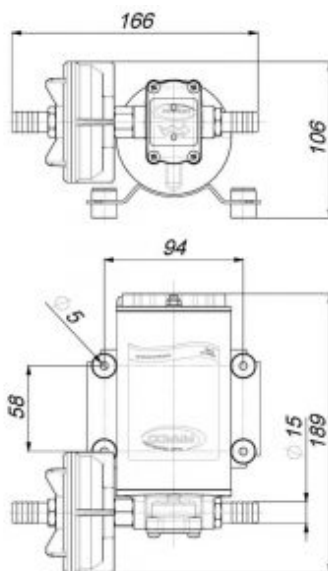


## MARCO UP9 ВЫСОКОЕ ДАВЛЕНИЕ – ШЕСТЕРЕННЫЕ НАСОСЫ С ЗУБЧАТЫМИ КОЛЕСАМИ ИЗ БРОНЗЫ 12 Л/МИН (12 ВОЛЬТ)

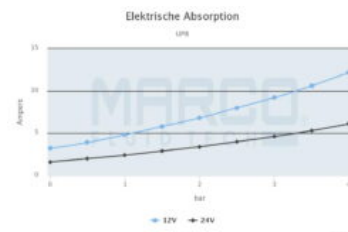
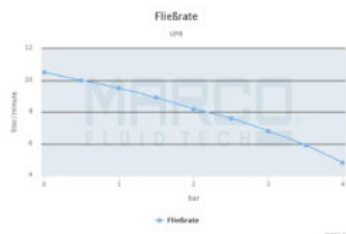


Самовсасывающие электронасосы компактных размеров с зубчатыми колесами из бронзы для перекачивания дизельного топлива. Геликоидальные бронзовые шестерни гарантируют постоянное давление, продолжительные рабочие циклы, более низкий уровень шума и могут работать также при отсутствии жидкости. Корпус из никелированной латуни, вал из нержавеющей стали. Уплотнения из FKM, O-кольца из NBR. Выпускаются в версиях: с портативным кейсом, интегрированным выключателем вкл./выкл. или переключателем реверса подачи и электронным контролем.

КОД ИЗДЕЛИЯ	16410012
Имя продукта	UP9
Напряжение (В)	12
Потреб. Эл. Энергии (А)	5
Предохранитель (А)	15
Высота Всасывания (м)	1.5
Подача (л/мин) макс.	12
Шланг (мм)	13
Макс. давление (бар)	4
Резьба (BSP)	3/8"
Мощность (Вт)	180
Масса (кг)	2.7

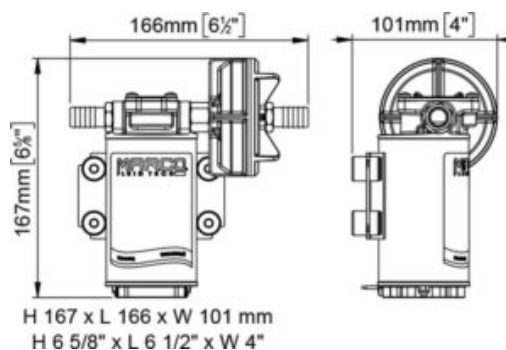


## MARCO UP8 ШЕСТЕРЕННЫЕ НАСОСЫ С ЗУБЧАТЫМИ КОЛЕСАМИ ИЗ БРОНЗЫ 10 Л/МИН (24 ВОЛЬТ) – ДЛИТЕЛЬНЫЕ РАБОЧИЕ ЦИКЛЫ



Самовсасывающие электронасосы компактных размеров с зубчатыми колесами из бронзы для перекачивания дизельного топлива. Геликоидальные бронзовые шестерни гарантируют постоянное давление, продолжительные рабочие циклы, более низкий уровень шума и могут работать также при отсутствии жидкости. Корпус из никелированной латуни, вал из нержавеющей стали. Уплотнения из FKM, O-кольца из NBR. Выпускаются в версиях: с портативным кейсом, интегрированным выключателем вкл./выкл. или переключателем реверса подачи и электронным контролем.

КОД ИЗДЕЛИЯ	16409013
Имя продукта	UP8
Напряжение (В)	24
Потреб. Эл. Энергии (А)	2
Предохранитель (А)	5
Высота Всасывания (м)	1.5
Подача (л/мин) макс.	10
Шланг (мм)	13
Макс. давление (бар)	4
Резьба (BSP)	3/8"
Мощность (Вт)	150
Масса (кг)	1.8



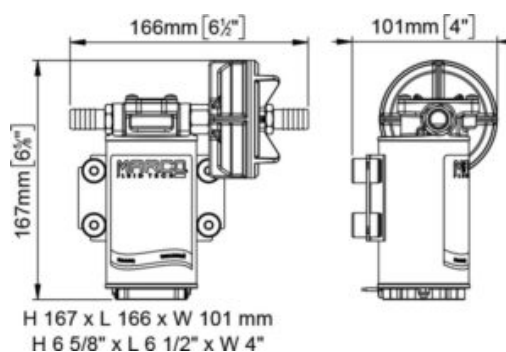


## MARCO UP8 ШЕСТЕРЕННЫЕ НАСОСЫ С ЗУБЧАТЫМИ КОЛЕСАМИ ИЗ БРОНЗЫ 10 Л/МИН (12 ВОЛЬТ) – ДЛИТЕЛЬНЫЕ РАБОЧИЕ ЦИКЛЫ



Самовсасывающие электронасосы компактных размеров с зубчатыми колесами из бронзы для перекачивания дизельного топлива. Геликоидальные бронзовые шестерни гарантируют постоянное давление, продолжительные рабочие циклы, более низкий уровень шума и могут работать также при отсутствии жидкости. Корпус из никелированной латуни, вал из нержавеющей стали. Уплотнения из ФКМ, О-кольца из NBR. Выпускаются в версиях: с портативным кейсом, интегрированным выключателем вкл./выкл. или переключателем реверса подачи и электронным контролем.

КОД ИЗДЕЛИЯ	16409012
Имя продукта	UP8
Напряжение (В)	12
Потреб. Эл. Энергии (А)	4
Предохранитель (А)	10
Высота Всасывания (м)	1.5
Подача (л/мин) макс.	10
Шланг (мм)	13
Макс. давление (бар)	4
Резьба (BSP)	3/8"
Мощность (Вт)	150
Масса (кг)	1.8



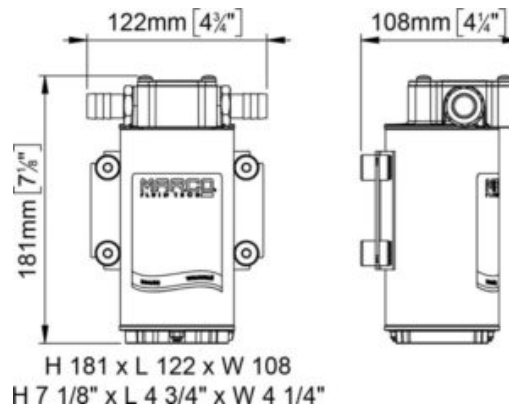


## MARCO UP6-RK ЭЛЕКТРОННЫЕ КОМПЛЕКТЫ ДЛЯ ЗАМЕНЫ МАСЛА 26 Л/МИН (12-24 ВОЛЬТ)

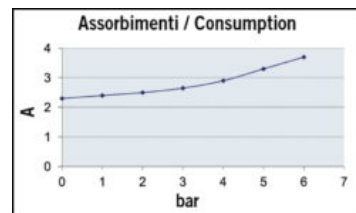
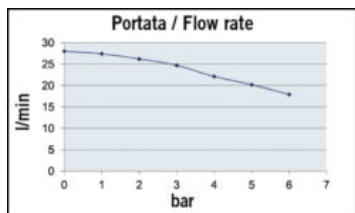


Реверсивные насосы и системы с электронным управлением для операций слива и заполнения масла. Электронный контроль регулирует скорость мотора в соответствии с вязкостью/температурой и увеличивает его скорость в момент наполнения для более быстрого выполнения операции. Система автоматически отключается в случае пустого резервуара, короткого замыкания и после 30 минут работы.

КОД ИЗДЕЛИЯ	16406415
Имя продукта	UP6-RK
Напряжение (В)	12-24
Потреб. Эл. Энергии (А)	10-5
Предохранитель (А)	10
Высота Всасывания (м)	2.0
Подача (л/мин) макс.	26
Шланг (мм)	16
Макс. давление (бар)	2
Резьба (BSP)	1/2"
Мощность (Вт)	180
Масса (кг)	3.6

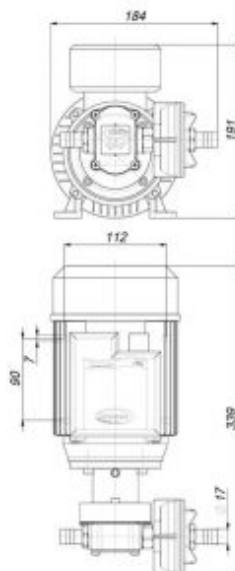


# MARCO UP6/AC 220 V 50 HZ ШЕСТЕРЕННЫЕ НАСОСЫ С ЗУБЧАТЫМИ КОЛЕСАМИ ИЗ PTFE 28 Л/МИН

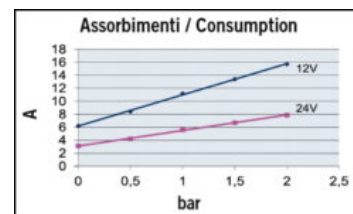
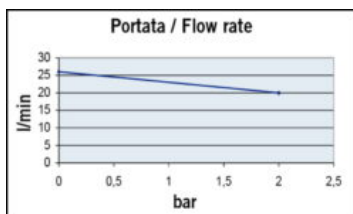


Самовсасывающие электронасосы с геликоидальными шестернями из PTFE для перекачивания воды и жидкостей низкой вязкости. Шестерни из PTFE обеспечивают постоянное давление, длительные рабочие циклы, более низкий уровень шума и отличную устойчивость к химическим веществам. Корпус из никелированной латуни, вал из нержавеющей стали и уплотнение из FKM, если не указано иное. Выпускаются в версиях с проточным фильтром, интегрированным обратным клапаном, механическим реле давления, электронным датчиком давления и комплектами для различных применений

КОД ИЗДЕЛИЯ	1640611C
Имя продукта	UP6/AC
Напряжение (В)	220 V-50 Hz
Потреб. Эл. Энергии (А)	1.7
Предохранитель (А)	3
Высота Всасывания (м)	1.5
Подача (л/мин) макс.	28
Шланг (мм)	16
Макс. давление (бар)	5
Резьба (BSP)	1/2"
Мощность (Вт)	550
Масса (кг)	7.6

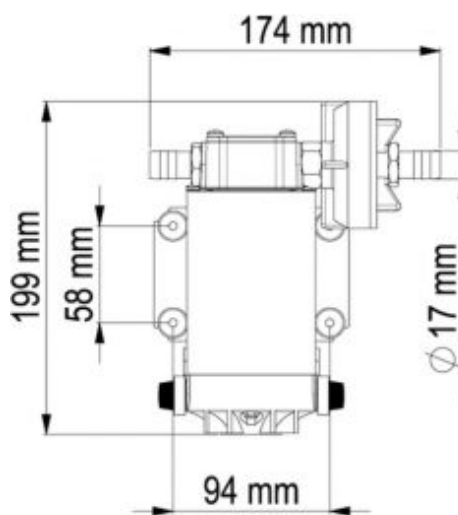


## MARCO UP6 ШЕСТЕРЕННЫЕ НАСОСЫ С ЗУБЧАТЫМИ КОЛЕСАМИ ИЗ БРОНЗЫ 26 Л/МИН (24 ВОЛЬТ)



Самовсасывающие электронасосы компактных размеров с зубчатыми колесами из бронзы для перекачивания дизельного топлива. Геликоидальные бронзовые шестерни гарантируют постоянное давление, продолжительные рабочие циклы, более низкий уровень шума и могут работать также при отсутствии жидкости. Корпус из никелированной латуни, вал из нержавеющей стали. Уплотнения из FKM, O-кольца из NBR. Выпускаются в версиях: с портативным кейсом, интегрированным выключателем вкл./выкл. или переключателем реверса подачи и электронным контролем.

КОД ИЗДЕЛИЯ	16406013
Имя продукта	UP6
Напряжение (В)	24
Потреб. Эл. Энергии (А)	5
Предохранитель (А)	7.5
Высота Всасывания (м)	2
Подача (л/мин) макс.	26
Шланг (мм)	16
Макс. давление (бар)	2
Резьба (BSP)	1/2"
Мощность (Вт)	180
Масса (кг)	3.2



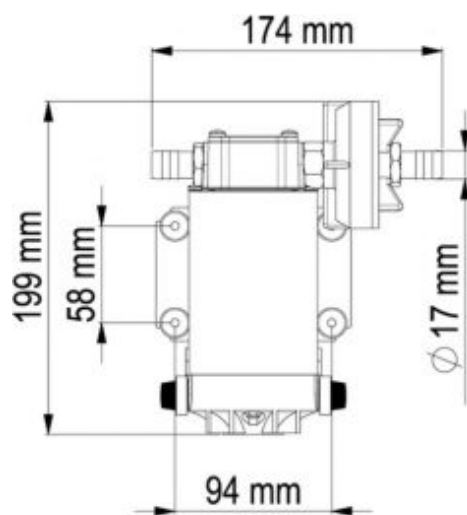
Dim. 199 x 174 x 108

## MARCO UP6 ШЕСТЕРЕННЫЕ НАСОСЫ С ЗУБЧАТЫМИ КОЛЕСАМИ ИЗ БРОНЗЫ 26 Л/МИН (12 ВОЛЬТ)



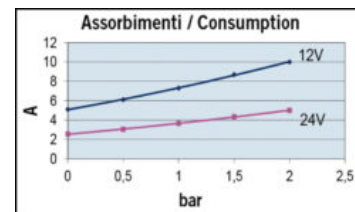
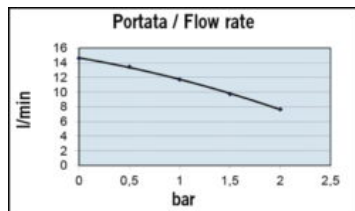
Самовсасывающие электронасосы компактных размеров с зубчатыми колесами из бронзы для перекачивания дизельного топлива. Геликоидальные бронзовые шестерни гарантируют постоянное давление, продолжительные рабочие циклы, более низкий уровень шума и могут работать также при отсутствии жидкости. Корпус из никелированной латуни, вал из нержавеющей стали. Уплотнения из FKM, O-кольца из NBR. Выпускаются в версиях: с портативным кейсом, интегрированным выключателем вкл./выкл. или переключателем реверса подачи и электронным контролем.

КОД ИЗДЕЛИЯ	16406012
Имя продукта	UP6
Напряжение (В)	12
Потреб. Эл. Энергии (А)	10
Предохранитель (А)	15
Высота Всасывания (м)	2
Подача (л/мин) макс.	26
Шланг (мм)	16
Макс. давление (бар)	2
Резьба (BSP)	1/2"
Мощность (Вт)	180
Масса (кг)	3.2



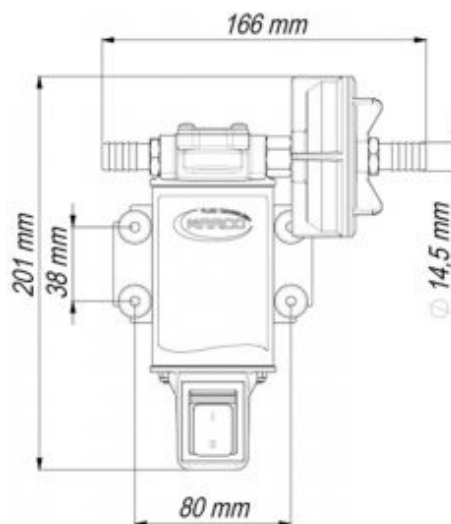
Dim. 199 x 174 x 108

## MARCO UP3-S ШЕСТЕРЕННЫЕ НАСОСЫ С ЗУБЧАТЫМИ КОЛЕСАМИ ИЗ БРОНЗЫ 15 Л/МИН – ПЕРЕКЛЮЧАТЕЛЬ ВКЛ./ВЫКЛ. (24 ВОЛЬТ)



Самовсасывающие электронасосы компактных размеров с зубчатыми колесами из бронзы для перекачивания дизельного топлива. Геликоидальные бронзовые шестерни гарантируют постоянное давление, продолжительные рабочие циклы, более низкий уровень шума и могут работать также при отсутствии жидкости. Корпус из никелированной латуни, вал из нержавеющей стали. Уплотнения из FKM, O-кольца из NBR. Выпускаются в версиях: с портативным кейсом, интегрированным выключателем вкл./выкл. или переключателем реверса подачи и электронным контролем.

КОД ИЗДЕЛИЯ	16400713
Имя продукта	UP3-S
Напряжение (В)	24
Потреб. Эл. Энергии (А)	3
Предохранитель (А)	5
Высота Всасывания (м)	1.5
Подача (л/мин) макс.	15
Шланг (мм)	13
Макс. давление (бар)	2
Резьба (BSP)	3/8"
Мощность (Вт)	120
Масса (кг)	1.8



Dim. 201 x 166 x 101

## MARCO UP3-S ШЕСТЕРЕННЫЕ НАСОСЫ С ЗУБЧАТЫМИ КОЛЕСАМИ ИЗ БРОНЗЫ 15 Л/МИН – ПЕРЕКЛЮЧАТЕЛЬ ВКЛ./ВЫКЛ. (12 ВОЛЬТ)



Самовсасывающие электронасосы компактных размеров с зубчатыми колесами из бронзы для перекачивания дизельного топлива. Геликоидальные бронзовые шестерни гарантируют постоянное давление, продолжительные рабочие циклы, более низкий уровень шума и могут работать также при отсутствии жидкости. Корпус из никелированной латуни, вал из нержавеющей стали. Уплотнения из FKM, O-кольца из NBR. Выпускаются в версиях: с портативным кейсом, интегрированным выключателем вкл./выкл. или переключателем реверса подачи и электронным контролем.

КОД ИЗДЕЛИЯ 16400712

Имя продукта UP3-S

Напряжение (В) 12

Потреб. Эл. Энергии (А) 6

Предохранитель (А) 10

Высота Всасывания (м) 1.5

Подача (л/мин) макс. 15

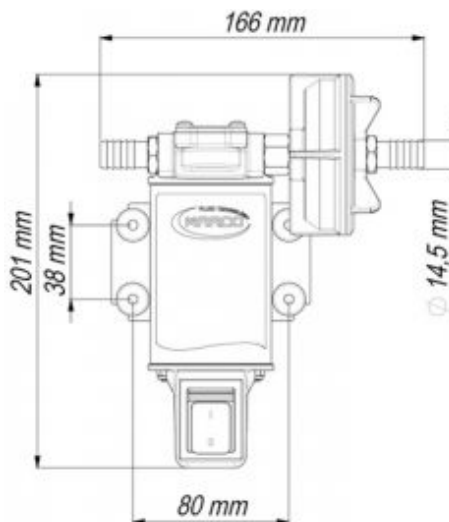
Шланг (мм) 13

Макс. давление (бар) 2

Резьба (BSP) 3/8"

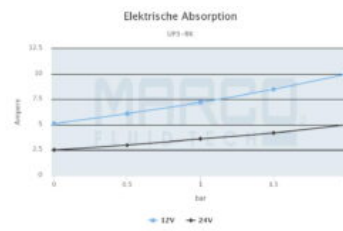
Мощность (Вт) 120

Масса (кг) 1.8



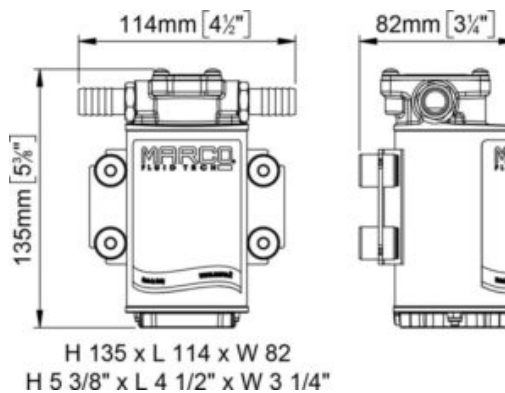
Dim. 201 x 166 x 101

## MARCO UP3-RK ЭЛЕКТРОННЫЕ КОМПЛЕКТЫ ДЛЯ ЗАМЕНЫ МАСЛА 15 Л/МИН (12-24 ВОЛЬТ)



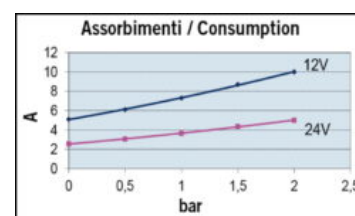
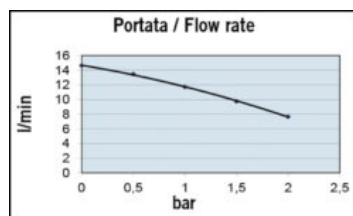
Реверсивные насосы и системы с электронным управлением для операций слива и заполнения масла. Электронный контроль регулирует скорость мотора в соответствии с вязкостью/температурой и увеличивает его скорость в момент наполнения для более быстрого выполнения операции. Система автоматически отключается в случае пустого резервуара, короткого замыкания и после 30 минут работы.

КОД ИЗДЕЛИЯ	16400515
Имя продукта	UP3-RK
Напряжение (В)	12-24
Потреб. Эл. Энергии (А)	6-3
Предохранитель (А)	10
Высота Всасывания (м)	1.5
Подача (л/мин) макс.	15
Шланг (мм)	13
Макс. давление (бар)	2
Резьба (BSP)	3/8"
Мощность (Вт)	120
Масса (кг)	2.1



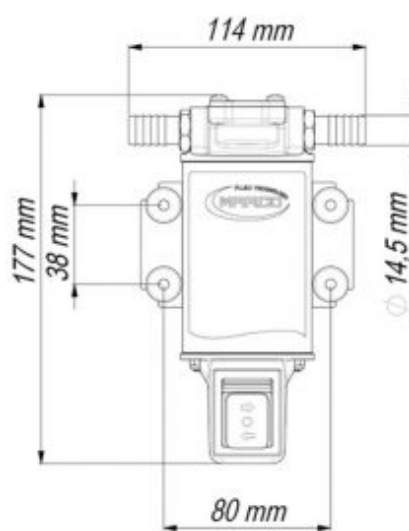


## MARCO UP3-R ШЕСТЕРЕННЫЕ НАСОСЫ С ЗУБЧАТЫМИ КОЛЕСАМИ ИЗ БРОНЗЫ 15 Л/МИН — ПЕРЕКЛЮЧАТЕЛЬ РЕВЕРСА С 3 ПОЛОЖЕНИЯМИ (24 ВОЛЬТ)



Самовсасывающие электронасосы компактных размеров с зубчатыми колесами из бронзы для перекачивания дизельного топлива. Геликоидальные бронзовые шестерни гарантируют постоянное давление, продолжительные рабочие циклы, более низкий уровень шума и могут работать также при отсутствии жидкости. Корпус из никелированной латуни, вал из нержавеющей стали. Уплотнения из FKM, O-кольца из NBR. Выпускаются в версиях: с портативным кейсом, интегрированным выключателем вкл./выкл. или переключателем реверса подачи и электронным контролем.

КОД ИЗДЕЛИЯ	16400813
Имя продукта	UP3-R
Напряжение (В)	24
Потреб. Эл. Энергии (А)	3
Предохранитель (А)	5
Высота Всасывания (м)	1.5
Подача (л/мин) макс.	15
Шланг (мм)	13
Макс. давление (бар)	2
Резьба (BSP)	3/8"
Мощность (Вт)	120
Масса (кг)	1.8



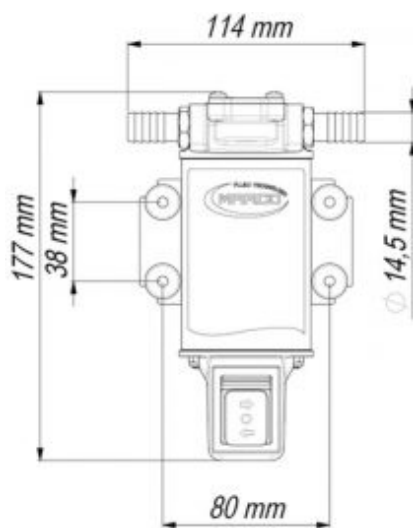
Dim. 177 x 114 x 88

## MARCO UP3-R ШЕСТЕРЕННЫЕ НАСОСЫ С ЗУБЧАТЫМИ КОЛЕСАМИ ИЗ БРОНЗЫ 15 Л/МИН — ПЕРЕКЛЮЧАТЕЛЬ РЕВЕРСА С 3 ПОЛОЖЕНИЯМИ (12 ВОЛЬТ)



Самовсасывающие электронасосы компактных размеров с зубчатыми колесами из бронзы для перекачивания дизельного топлива. Геликоидальные бронзовые шестерни гарантируют постоянное давление, продолжительные рабочие циклы, более низкий уровень шума и могут работать также при отсутствии жидкости. Корпус из никелированной латуни, вал из нержавеющей стали. Уплотнения из FKM, O-кольца из NBR. Выпускаются в версиях: с портативным кейсом, интегрированным выключателем вкл./выкл. или переключателем реверса подачи и электронным контролем.

КОД ИЗДЕЛИЯ	16400812
Имя продукта	UP3-R
Напряжение (В)	12
Потреб. Эл. Энергии (А)	6
Предохранитель (А)	10
Высота Всасывания (м)	1.5
Подача (л/мин) макс.	15
Шланг (мм)	13
Макс. давление (бар)	2
Резьба (BSP)	3/8"
Мощность (Вт)	120
Масса (кг)	1.8



Dim. 177 x 114 x 88

Архангельск (8182)63-90-72  
Астана (7172)727-132  
Астрахань (8512)99-46-04  
Барнаул (3852)73-04-60  
Белгород (4722)40-23-64  
Брянск (4832)59-03-52  
Владивосток (423)249-28-31  
Волгоград (844)278-03-48  
Вологда (8172)26-41-59  
Воронеж (473)204-51-73  
Екатеринбург (343)384-55-89  
Иваново (4932)77-34-06

Ижевск (3412)26-03-58  
Иркутск (395)279-98-46  
Казань (843)206-01-48  
Калининград (4012)72-03-81  
Калуга (4842)92-23-67  
Кемерово (3842)65-04-62  
Киров (8332)68-02-04  
Краснодар (861)203-40-90  
Красноярск (391)204-63-61  
Курск (4712)77-13-04  
Липецк (4742)52-20-81  
Киргизия (996)312-96-26-47

Магнитогорск (3519)55-03-13  
Москва (495)268-04-70  
Мурманск (8152)59-64-93  
Набережные Челны (8552)20-53-41  
Нижний Новгород (831)429-08-12  
Новокузнецк (3843)20-46-81  
Новосибирск (383)227-86-73  
Омск (3812)21-46-40  
Орел (4862)44-53-42  
Оренбург (3532)37-68-04  
Пенза (8412)22-31-16  
Россия (495)268-04-70

Пермь (342)205-81-47  
Ростов-на-Дону (863)308-18-15  
Рязань (4912)46-61-64  
Самара (846)206-03-16  
Санкт-Петербург (812)309-46-40  
Саратов (845)249-38-78  
Севастополь (8692)22-31-93  
Симферополь (3652)67-13-56  
Смоленск (4812)29-41-54  
Сочи (862)225-72-31  
Ставрополь (8652)20-65-13  
Казахстан (772)734-952-31

Сургут (3462)77-98-35  
Тверь (4822)63-31-35  
Томск (3822)98-41-53  
Тула (4872)74-02-29  
Тюмень (3452)66-21-18  
Ульяновск (8422)24-23-59  
Уфа (347)229-48-12  
Хабаровск (4212)92-98-04  
Челябинск (351)202-03-61  
Череповец (8202)49-02-64  
Ярославль (4852)69-52-93

[www.marco.nt-rt.ru](http://www.marco.nt-rt.ru) | | [mcy@nt-rt.ru](mailto:mcy@nt-rt.ru)