

Архангельск (8182)63-90-72  
Астана (7172)727-132  
Астрахань (8512)99-46-04  
Барнаул (3852)73-04-60  
Белгород (4722)40-23-64  
Брянск (4832)59-03-52  
Владивосток (423)249-28-31  
Волгоград (844)278-03-48  
Вологда (8172)26-41-59  
Воронеж (473)204-51-73  
Екатеринбург (343)384-55-89  
Иваново (4932)77-34-06

Ижевск (3412)26-03-58  
Иркутск (395)279-98-46  
Казань (843)206-01-48  
Калининград (4012)72-03-81  
Калуга (4842)92-23-67  
Кемерово (3842)65-04-62  
Киров (8332)68-02-04  
Краснодар (861)203-40-90  
Красноярск (391)204-63-61  
Курск (4712)77-13-04  
Липецк (4742)52-20-81  
Киргизия (996)312-96-26-47

Магнитогорск (3519)55-03-13  
Москва (495)268-04-70  
Мурманск (8152)59-64-93  
Набережные Челны (8552)20-53-41  
Нижний Новгород (831)429-08-12  
Новокузнецк (3843)20-46-81  
Новосибирск (383)227-86-73  
Омск (3812)21-46-40  
Орел (4862)44-53-42  
Оренбург (3532)37-68-04  
Пенза (8412)22-31-16  
Россия (495)268-04-70

Пермь (342)205-81-47  
Ростов-на-Дону (863)308-18-15  
Рязань (4912)46-61-64  
Самара (846)206-03-16  
Санкт-Петербург (812)309-46-40  
Саратов (845)249-38-78  
Севастополь (8692)22-31-93  
Симферополь (3652)67-13-56  
Смоленск (4812)29-41-54  
Сочи (862)225-72-31  
Ставрополь (8652)20-65-13  
Казахстан (772)734-952-31

Сургут (3462)77-98-35  
Тверь (4822)63-31-35  
Томск (3822)98-41-53  
Тула (4872)74-02-29  
Тюмень (3452)66-21-18  
Ульяновск (8422)24-23-59  
Уфа (347)229-48-12  
Хабаровск (4212)92-98-04  
Челябинск (351)202-03-61  
Череповец (8202)49-02-64  
Ярославль (4852)69-52-93

[www.marco.nt-rt.ru](http://www.marco.nt-rt.ru) | | [msy@nt-rt.ru](mailto:msy@nt-rt.ru)

# Технические характеристики на насосы для перекачивания масла и дизеля UP3-CK (наборы с зажимами для аккумулятора и переключателем реверса ) компании **MARCO**

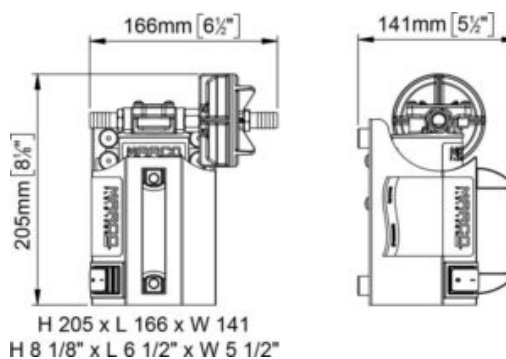
## MARCO UP3-CK ШЕСТЕРЕННЫЕ НАСОСЫ С ЗУБЧАТЫМИ КОЛЕСАМИ ИЗ БРОНЗЫ 15 Л/МИН (24 ВОЛЬТ) ПЕРЕНОСНОЙ



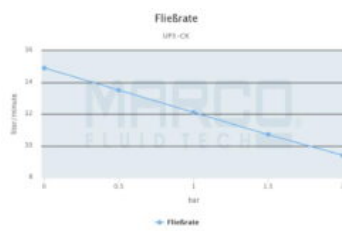
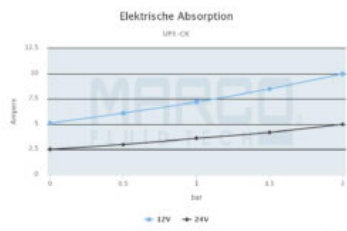
Полный Набор С Зажимами Для Аккумулятора И Переключателем Реверса – Самовсасывающие электронасосы компактных размеров с зубчатыми колесами из бронзы для перекачивания дизельного топлива. Геликоидальные бронзовые шестерни гарантируют постоянное давление, продолжительные рабочие циклы, более низкий уровень шума и могут работать также при отсутствии жидкости. Корпус из никелированной латуни, вал из нержавеющей стали. Уплотнения из FKM, O-кольца из NBR.

Выпускаются в версиях: с портативным кейсом, интегрированным выключателем вкл./выкл. или переключателем реверса подачи и электронным контролем.

КОД ИЗДЕЛИЯ	16400613
Имя продукта	UP3-CK
Напряжение (В)	24
Потреб. Эл. Энергии (А)	3
Предохранитель (А)	5
Высота Всасывания (м)	1.5
Подача (л/мин) макс.	15
Шланг (мм)	13
Макс. давление (бар)	2
Резьба (BSP)	3/8"
Мощность (Вт)	120
Масса (кг)	2.8



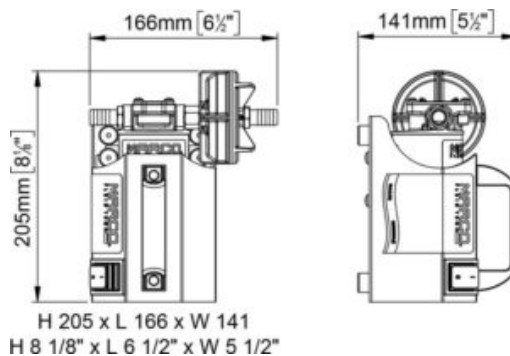
## MARCO UP3-CK ШЕСТЕРЕННЫЕ НАСОСЫ С ЗУБЧАТЫМИ КОЛЕСАМИ ИЗ БРОНЗЫ 15 Л/МИН (12 ВОЛЬТ) ПЕРЕНОСНОЙ



Полный Набор С Зажимами Для Аккумулятора И Переключателем Реверса – Самовсасывающие электронасосы компактных размеров с зубчатыми колесами из бронзы для перекачивания дизельного топлива. Геликоидальные бронзовые шестерни гарантируют постоянное давление, продолжительные рабочие циклы, более низкий уровень шума и могут работать также при отсутствии жидкости. Корпус из никелированной латуни, вал из нержавеющей стали. Уплотнения из FKM, O-кольца из NBR.

Выпускаются в версиях: с портативным кейсом, интегрированным выключателем вкл./выкл. или переключателем реверса подачи и электронным контролем.

КОД ИЗДЕЛИЯ	16400612
Имя продукта	UP3-CK
Напряжение (В)	12
Потреб. Эл. Энергии (А)	6
Предохранитель (А)	10
Высота Всасывания (м)	1.5
Подача (л/мин) макс.	15
Шланг (мм)	13
Макс. давление (бар)	2
Резьба (BSP)	3/8"
Мощность (Вт)	120
Масса (кг)	2.8



Архангельск (8182)63-90-72  
Астана (7172)727-132  
Астрахань (8512)99-46-04  
Барнаул (3852)73-04-60  
Белгород (4722)40-23-64  
Брянск (4832)59-03-52  
Владивосток (423)249-28-31  
Волгоград (844)278-03-48  
Вологда (8172)26-41-59  
Воронеж (473)204-51-73  
Екатеринбург (343)384-55-89  
Иваново (4932)77-34-06

Ижевск (3412)26-03-58  
Иркутск (395)279-98-46  
Казань (843)206-01-48  
Калининград (4012)72-03-81  
Калуга (4842)92-23-67  
Кемерово (3842)65-04-62  
Киров (8332)68-02-04  
Краснодар (861)203-40-90  
Красноярск (391)204-63-61  
Курск (4712)77-13-04  
Липецк (4742)52-20-81

Киргизия (996)312-96-26-47

Магнитогорск (3519)55-03-13  
Москва (495)268-04-70  
Мурманск (8152)59-64-93  
Набережные Челны (8552)20-53-41  
Нижний Новгород (831)429-08-12  
Новокузнецк (3843)20-46-81  
Новосибирск (383)227-86-73  
Омск (3812)21-46-40  
Орел (4862)44-53-42  
Оренбург (3532)37-68-04  
Пенза (8412)22-31-16

Россия (495)268-04-70

Пермь (342)205-81-47  
Ростов-на-Дону (863)308-18-15  
Рязань (4912)46-61-64  
Самара (846)206-03-16  
Санкт-Петербург (812)309-46-40  
Саратов (845)249-38-78  
Севастополь (8692)22-31-93  
Симферополь (3652)67-13-56  
Смоленск (4812)29-41-54  
Сочи (862)225-72-31  
Ставрополь (8652)20-65-13

Казахстан (772)734-952-31

Сургут (3462)77-98-35  
Тверь (4822)63-31-35  
Томск (3822)98-41-53  
Тула (4872)74-02-29  
Тюмень (3452)66-21-18  
Ульяновск (8422)24-23-59  
Уфа (347)229-48-12  
Хабаровск (4212)92-98-04  
Челябинск (351)202-03-61  
Череповец (8202)49-02-64  
Ярославль (4852)69-52-93

[www.marco.nt-rt.ru](http://www.marco.nt-rt.ru) | | [mcy@nt-rt.ru](mailto:mcy@nt-rt.ru)