

Архангельск (8182)63-90-72
Астана (7172)727-132
Астрахань (8512)99-46-04
Барнаул (3852)73-04-60
Белгород (4722)40-23-64
Брянск (4832)59-03-52
Владивосток (423)249-28-31
Волгоград (844)278-03-48
Вологда (8172)26-41-59
Воронеж (473)204-51-73
Екатеринбург (343)384-55-89
Иваново (4932)77-34-06

Ижевск (3412)26-03-58
Иркутск (395)279-98-46
Казань (843)206-01-48
Калининград (4012)72-03-81
Калуга (4842)92-23-67
Кемерово (3842)65-04-62
Киров (8332)68-02-04
Краснодар (861)203-40-90
Красноярск (391)204-63-61
Курск (4712)77-13-04
Липецк (4742)52-20-81

Киргизия (996)312-96-26-47

Магнитогорск (3519)55-03-13
Москва (495)268-04-70
Мурманск (8152)59-64-93
Набережные Челны (8552)20-53-41
Нижний Новгород (831)429-08-12
Новокузнецк (3843)20-46-81
Новосибирск (383)227-86-73
Омск (3812)21-46-40
Орел (4862)44-53-42
Оренбург (3532)37-68-04
Пенза (8412)22-31-16

Россия (495)268-04-70

Пермь (342)205-81-47
Ростов-на-Дону (863)308-18-15
Рязань (4912)46-61-64
Самара (846)206-03-16
Санкт-Петербург (812)309-46-40
Саратов (845)249-38-78
Севастополь (8692)22-31-93
Симферополь (3652)67-13-56
Смоленск (4812)29-41-54
Сочи (862)225-72-31
Ставрополь (8652)20-65-13

Казахстан (772)734-952-31

Сургут (3462)77-98-35
Тверь (4822)63-31-35
Томск (3822)98-41-53
Тула (4872)74-02-29
Тюмень (3452)66-21-18
Ульяновск (8422)24-23-59
Уфа (347)229-48-12
Хабаровск (4212)92-98-04
Челябинск (351)202-03-61
Череповец (8202)49-02-64
Ярославль (4852)69-52-93

www.marco.nt-rt.ru | | mcy@nt-rt.ru

Технические характеристики на насосы импеллерные КОМПАНИИ MARCO

Импеллерный насос Marco UP1-B 24V 16200313



Производитель	Marco
Страна	Италия
Код товара	
Подача	45 л/мин (max)
Напор	15 м. в. ст. (max)
Размеры	179x120x94
Масса	2,9 кг
Вход	1/2``
Выход	1/2``
Мощность	180 Вт

Описание

Импеллерные самовсасывающие насосы типа UP предназначены для перекачивания пресной и морской воды, антифризов и других нейтральных жидкостей, в т.ч. с механическими примесями размером до 3 мм. Благодаря маленькому размеру и лёгкости, эти насосы часто используются на лодках, яхтах, трейлерах, домах на колёсах и т.д.

Технические характеристики:

- рабочая температура - от -10 до +60°C,
- высота самовсасывания - до 1,5 метров,
- напряжение питания - постоянное, 12В или 24В (в зависимости от модели),
- степень защиты двигателя - IP55.

Материалы конструкции насоса UP1:

- материал проточной части - никелированная латунь,
- вал насоса - нержавеющая сталь,
- материал импеллера - резина NBR (маслобензостойкая).

ВНИМАНИЕ! Режим работы насоса периодический - 20-30 минут работа, затем перерыв для охлаждения э/д.

Дополнение к описанию: Насос на 24 вольта маленького размера, лёгкий. Производство Италия.

Артикул производителя: 16200313

Импеллерный насос Marco UP1-B 12В 16200312



Производитель	Marco
Страна	Италия
Код товара	
Подача	45 л/мин (max)
Напор	15 м. в. ст. (max)
Размеры	179x120x94
Масса	2,9 кг
Вход	1/2``
Выход	1/2``
Мощность	180 Вт

Описание

Импеллерные самовсасывающие насосы типа UP предназначены для перекачивания пресной и морской воды, антифризов и других нейтральных жидкостей, в т.ч. с механическими примесями размером до 3 мм. Благодаря маленькому размеру и лёгкости, эти насосы часто используются на лодках, яхтах, трейлерах, домах на колёсах и т.д.

Технические характеристики:

- рабочая температура - от -10 до +60°C,
- высота самовсасывания - до 1,5 метров,
- напряжение питания - постоянное, 12В или 24В (в зависимости от модели),
- степень защиты двигателя - IP55.

Материалы конструкции насоса UP1:

- материал проточной части - никелированная латунь,
- вал насоса - нержавеющая сталь,
- материал импеллера - резина NBR (маслобензостойкая).

ВНИМАНИЕ! Режим работы насоса периодический - 20-30 минут работа, затем перерыв для охлаждения э/д.

Дополнение к описанию: Маленький насос на 12 вольт с мягким ротором (дизельное топливо, вода, тосол).

UP1 12В 16200212



Производитель	Marco
Страна	Италия
Код товара	
Подача	35 л/мин (max)
Напор	12 м. в. ст. (max)
Размеры	179x120x94
Масса	2,9 кг
Вход	1/2"
Выход	1/2"
Мощность	180 Вт

Описание

Импеллерные самовсасывающие насосы типа UP предназначены для перекачивания пресной и морской воды, антифризов и других нейтральных жидкостей, в т.ч. с механическими примесями размером до 3 мм. Благодаря маленькому размеру и лёгкости, эти насосы часто используются на лодках, яхтах, трейлерах, домах на колёсах и т.д.

Технические характеристики:

- рабочая температура - от -10 до +60°C,
- высота самовсасывания - до 1,5 метров,
- напряжение питания - постоянное, 12В или 24В (в зависимости от модели),
- степень защиты двигателя - IP55.

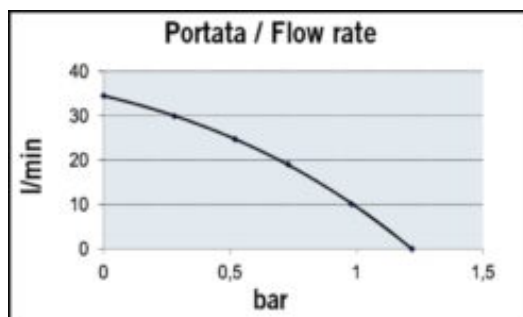
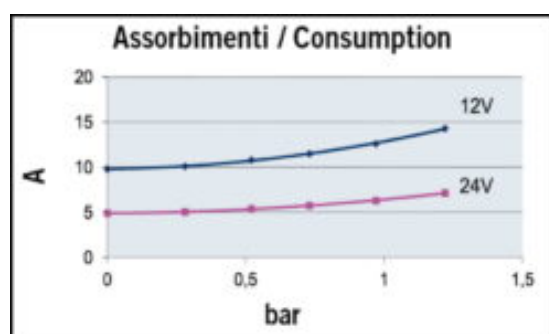
Материалы конструкции насоса UP1:

- материал проточной части - никелированная латунь,
- вал насоса - нержавеющей сталь,
- материал импеллера - резина NBR (маслобензостойкая).

ВНИМАНИЕ! Режим работы насоса периодический - 20-30 минут работа, затем перерыв для охлаждения э/д.

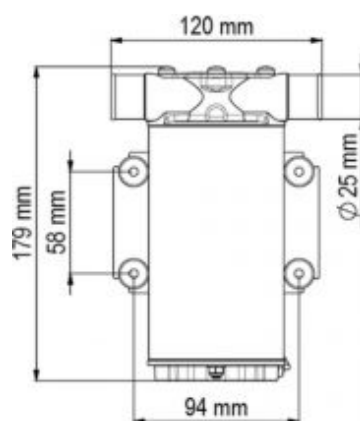


MARCO UP1-N ИМПЕЛЛЕРНЫЕ НАСОСЫ 35 Л/МИН (24 ВОЛЬТ)



Самовсасывающие электронасосы с резиновой крыльчаткой. Резиновый импеллер гарантирует высокую производительность и позволяет пропускать мелкие примеси в сточных водах. Выпускаются с производительностью от 28 л/мин до 45 л/мин в версиях с интегрированным выключателем Вкл./ Выкл. или переключателем реверса подачи. Корпус из никелированной латуни, вал из нержавеющей стали, уплотнения из FKM и O-кольца из NBR. Оборудованы водонепроницаемой направляющей для кабеля и внутренним держателем щетки с фильтром от помех EMI. ISO 8846 и ISO 8849.

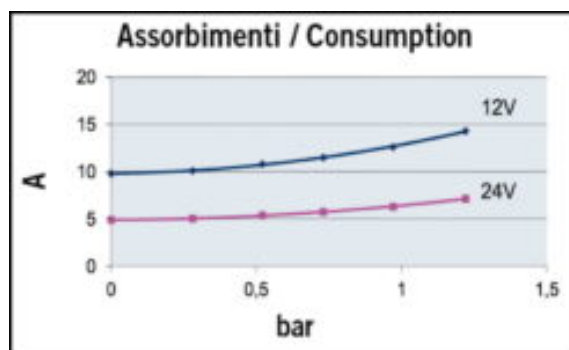
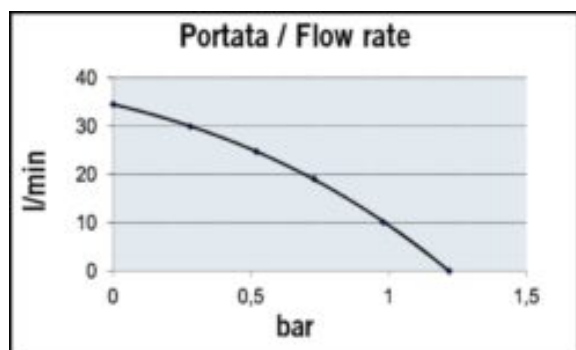
КОД ИЗДЕЛИЯ	16200213
Имя продукта	UP1-N
Напряжение (В)	24
Потреб. Эл. Энергии (А)	5
Предохранитель (А)	15
Высота Всасывания (м)	1.5
Подача (л/мин) макс.	35
Шланг (мм)	25
Макс. давление (бар)	1.2
Резьба (BSP)	1/2"
Мощность (Вт)	180
Масса (кг)	2.9



Dim. 179 x 120 x 94

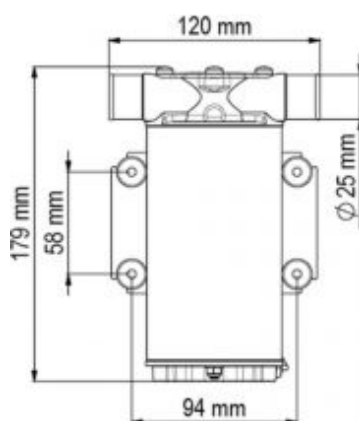


MARCO UP1-N ИМПЕЛЛЕРНЫЕ НАСОСЫ 35 Л/МИН (12 ВОЛЬТ)



Самовсасывающие электронасосы с резиновой крыльчаткой. Резиновый импеллер гарантирует высокую производительность и позволяет пропускать мелкие примеси в сточных водах. Выпускаются с производительностью от 28 л/мин до 45 л/мин в версиях с интегрированным выключателем Вкл./ Выкл. или переключателем реверса подачи. Корпус из никелированной латуни, вал из нержавеющей стали, уплотнения из FKM и O-кольца из NBR. Снабжены водонепроницаемой направляющей для кабеля и внутренним держателем щетки с фильтром от помех EMI. ISO 8846 и ISO 8849.

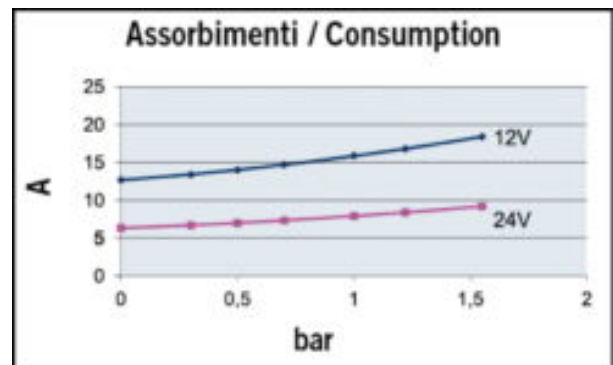
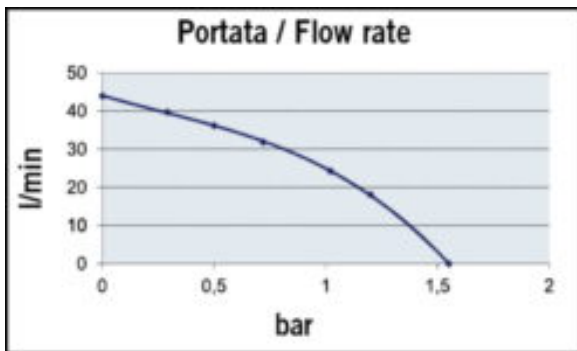
КОД ИЗДЕЛИЯ	16200212
Имя продукта	UP1-N
Напряжение (В)	12
Потреб. Эл. Энергии (А)	10
Предохранитель (А)	20
Высота Всасывания (м)	1.5
Подача (л/мин) макс.	35
Шланг (мм)	25
Макс. давление (бар)	1.2
Резьба (BSP)	1/2"
Мощность (Вт)	180
Масса (кг)	2.9



Dim. 179 x 120 x 94

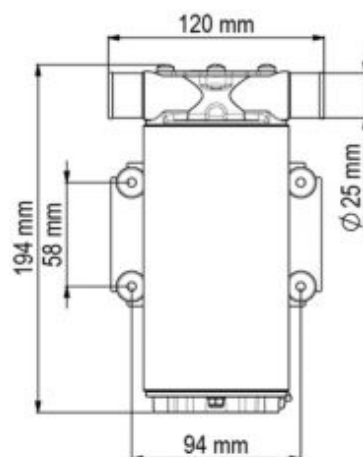


MARCO UP1-M ИМПЕЛЛЕРНЫЕ НАСОСЫ 45 Л/МИН (24 ВОЛЬТ)



Самовсасывающие электронасосы с резиновой крыльчаткой. Резиновый импеллер гарантирует высокую производительность и позволяет пропускать мелкие примеси в сточных водах. Выпускаются с производительностью от 28 л/мин до 45 л/мин в версиях с интегрированным выключателем Вкл./ Выкл. или переключателем реверса подачи. Корпус из никелированной латуни, вал из нержавеющей стали, уплотнения из FKM и O-кольца из NBR. Снабжены водонепроницаемой направляющей для кабеля и внутренним держателем щетки с фильтром от помех EMI. ISO 8846 и ISO 8849.

КОД ИЗДЕЛИЯ	16200613
Имя продукта	UP1-M
Напряжение (В)	24
Потреб. Эл. Энергии (А)	7
Предохранитель (А)	15
Высота Всасывания (м)	1.5
Подача (л/мин) макс.	45
Шланг (мм)	25
Макс. давление (бар)	1.5
Резьба (BSP)	1/2"
Мощность (Вт)	360
Масса (кг)	4.1



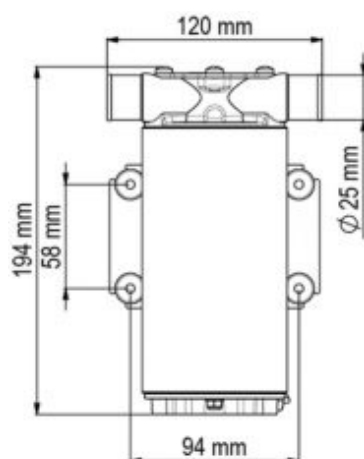
Dim. 194 x 120 x 98



MARCO UP1-M ИМПЕЛЛЕРНЫЕ НАСОСЫ 45 Л/МИН (12 ВОЛЬТ)

Самовсасывающие электронасосы с резиновой крыльчаткой. Резиновый импеллер гарантирует высокую производительность и позволяет пропускать мелкие примеси в сточных водах. Выпускаются с производительностью от 28 л/мин до 45 л/мин в версиях с интегрированным выключателем Вкл./ Выкл. или переключателем реверса подачи. Корпус из никелированной латуни, вал из нержавеющей стали, уплотнения из FKM и O-кольца из NBR. Снабжены водонепроницаемой направляющей для кабеля и внутренним держателем щетки с фильтром от помех EMI. ISO 8846 и ISO 8849.

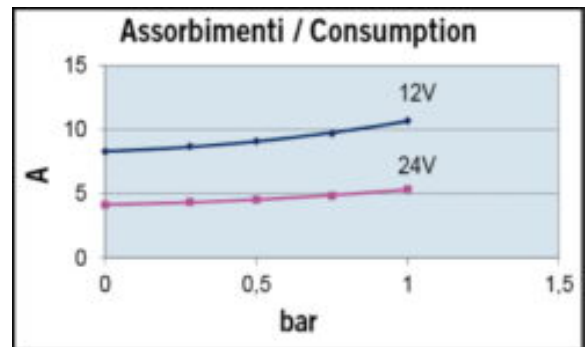
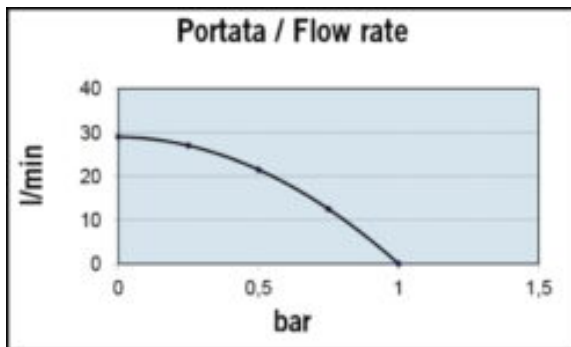
КОД ИЗДЕЛИЯ	16200612
Имя продукта	UP1-M
Напряжение (В)	12
Потреб. Эл. Энергии (А)	14
Предохранитель (А)	20
Высота Всасывания (м)	1.5
Подача (л/мин) макс.	45
Шланг (мм)	25
Макс. давление (бар)	1.5
Резьба (BSP)	1/2"
Мощность (Вт)	360
Масса (кг)	4.1



Dim. 194 x 120 x 98

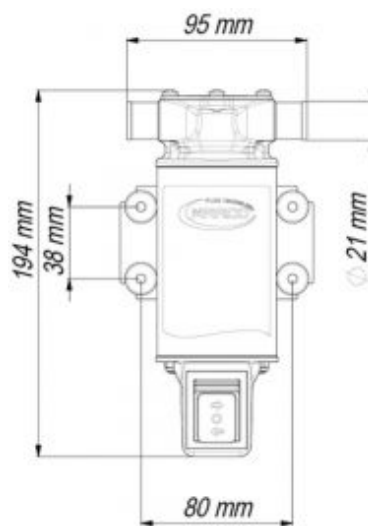


MARCO UP1-JS ИМПЕЛЛЕРНЫЕ НАСОСЫ 28 Л/МИН – ПЕРЕКЛЮЧАТЕЛЬ ВКЛ./ВЫКЛ. (24 ВОЛЬТ)



Самовсасывающие электронасосы с резиновой крыльчаткой. Резиновый импеллер гарантирует высокую производительность и позволяет пропускать мелкие примеси в сточных водах. Выпускаются с производительностью от 28 л/мин до 45 л/мин в версиях с интегрированным выключателем Вкл./ Выкл. или переключателем реверса подачи. Корпус из никелированной латуни, вал из нержавеющей стали, уплотнения из FKM и O-кольца из NBR. Снабжены водонепроницаемой направляющей для кабеля и внутренним держателем щетки с фильтром от помех EMI. ISO 8846 и ISO 8849.

КОД ИЗДЕЛИЯ	16201013
Имя продукта	UP1-JS
Напряжение (В)	24
Потреб. Эл. Энергии (А)	4
Предохранитель (А)	7.5
Высота Всасывания (м)	1.5
Подача (л/мин) макс.	28
Шланг (мм)	20
Макс. давление (бар)	1
Резьба (BSP)	3/8"
Мощность (Вт)	150
Масса (кг)	1.8



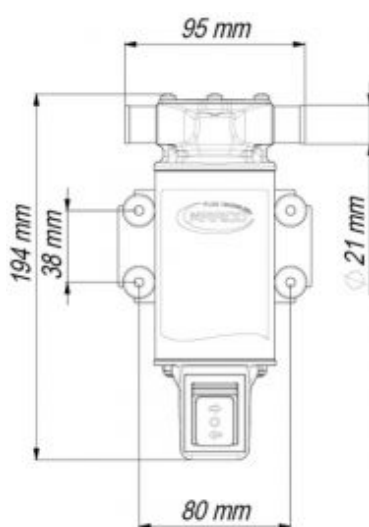
Dim. 194 x 95 x 89



MARCO UP1-JS ИМПЕЛЛЕРНЫЕ НАСОСЫ 28 Л/МИН – ПЕРЕКЛЮЧАТЕЛЬ ВКЛ./ВЫКЛ. (12 ВОЛЬТ)

Самовсасывающие электронасосы с резиновой крыльчаткой. Резиновый импеллер гарантирует высокую производительность и позволяет пропускать мелкие примеси в сточных водах. Выпускаются с производительностью от 28 л/мин до 45 л/мин в версиях с интегрированным выключателем Вкл./ Выкл. или переключателем реверса подачи. Корпус из никелированной латуни, вал из нержавеющей стали, уплотнения из FKM и O-кольца из NBR. Снабжены водонепроницаемой направляющей для кабеля и внутренним держателем щетки с фильтром от помех EMI. ISO 8846 и ISO 8849.

КОД ИЗДЕЛИЯ	16201012
Имя продукта	UP1-JS
Напряжение (В)	12
Потреб. Эл. Энергии (А)	8
Предохранитель (А)	10
Высота Всасывания (м)	1.5
Подача (л/мин) макс.	28
Шланг (мм)	20
Макс. давление (бар)	1
Резьба (BSP)	3/8"
Мощность (Вт)	150
Масса (кг)	1.8



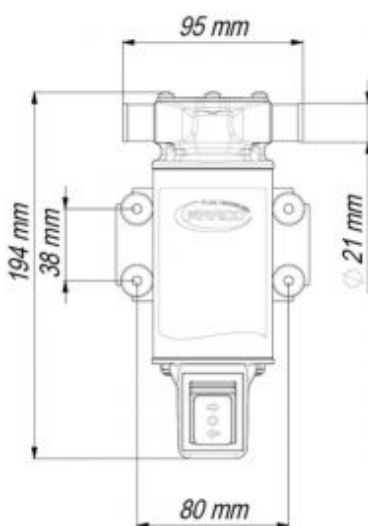
Dim. 194 x 95 x 89



MARCO UP1-JR ИМПЕЛЛЕРНЫЕ НАСОСЫ 28 Л/МИН – ПЕРЕКЛЮЧАТЕЛЬ РЕВЕРСА С ВОЛОЖЕНИЯМИ (24 ВОЛЬТ)

Самовсасывающие электронасосы с резиновой крыльчаткой. Резиновый импеллер гарантирует высокую производительность и позволяет пропускать мелкие примеси в сточных водах. Выпускаются с производительностью от 28 л/мин до 45 л/мин в версиях с интегрированным выключателем Вкл./ Выкл. или переключателем реверса подачи. Корпус из никелированной латуни, вал из нержавеющей стали, уплотнения из FKM и O-кольца из NBR. Снабжены водонепроницаемой направляющей для кабеля и внутренним держателем щетки с фильтром от помех EMI. ISO 8846 и ISO 8849.

КОД ИЗДЕЛИЯ	16201113
Имя продукта	UP1-JR
Напряжение (В)	24
Потреб. Эл. Энергии (А)	4
Предохранитель (А)	7.5
Высота Всасывания (м)	1.5
Подача (л/мин) макс.	28
Шланг (мм)	20
Макс. давление (бар)	1
Резьба (BSP)	3/8"
Мощность (Вт)	150
Масса (кг)	1.8



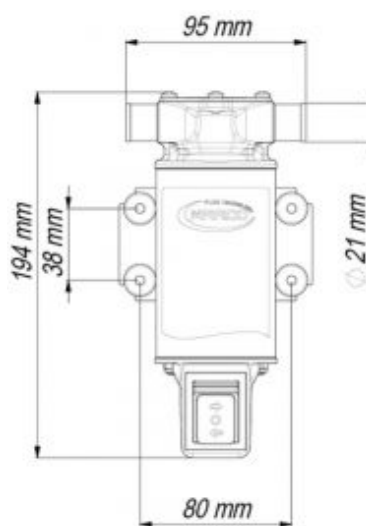
Dim. 194 x 95 x 89



MARCO UP1-JR ИМПЕЛЛЕРНЫЕ НАСОСЫ 28 Л/МИН – ПЕРЕКЛЮЧАТЕЛЬ РЕВЕРСА С 3 ПОЛОЖЕНИЯМИ (12 ВОЛЬТ)

Самовсасывающие электронасосы с резиновой крыльчаткой. Резиновый импеллер гарантирует высокую производительность и позволяет пропускать мелкие примеси в сточных водах. Выпускаются с производительностью от 28 л/мин до 45 л/мин в версиях с интегрированным выключателем Вкл./ Выкл. или переключателем реверса подачи. Корпус из никелированной латуни, вал из нержавеющей стали, уплотнения из FKM и O-кольца из NBR. Снабжены водонепроницаемой направляющей для кабеля и внутренним держателем щетки с фильтром от помех EMI. ISO 8846 и ISO 8849.

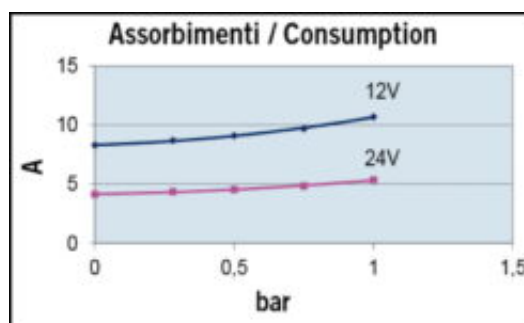
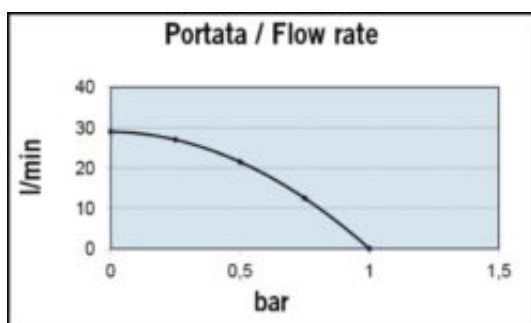
КОД ИЗДЕЛИЯ	16201112
Имя продукта	UP1-JR
Напряжение (В)	12
Потреб. Эл. Энергии (А)	8
Предохранитель (А)	10
Высота Всасывания (м)	1.5
Подача (л/мин) макс.	28
Шланг (мм)	20
Макс. давление (бар)	1
Резьба (BSP)	3/8"
Мощность (Вт)	150
Масса (кг)	1.8



Dim. 194 x 95 x 89

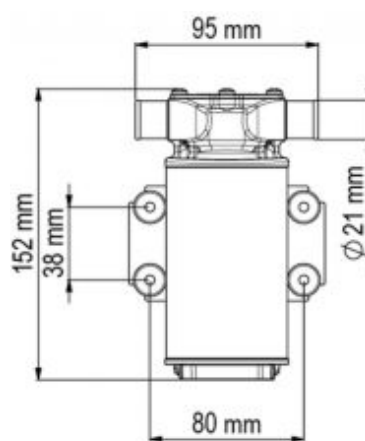


MARCO UP1-J ИМПЕЛЛЕРНЫЕ НАСОСЫ 28 Л/МИН (24 ВОЛЬТ)



Самовсасывающие электронасосы с резиновой крыльчаткой. Резиновый импеллер гарантирует высокую производительность и позволяет пропускать мелкие примеси в сточных водах. Выпускаются с производительностью от 28 л/мин до 45 л/мин в версиях с интегрированным выключателем Вкл./ Выкл. или переключателем реверса подачи. Корпус из никелированной латуни, вал из нержавеющей стали, уплотнения из FKM и O-кольца из NBR. Снабжены водонепроницаемой направляющей для кабеля и внутренним держателем щетки с фильтром от помех EMI. ISO 8846 и ISO 8849.

КОД ИЗДЕЛИЯ	16200413
Имя продукта	UP1-J
Напряжение (В)	24
Потреб. Эл. Энергии (А)	4
Предохранитель (А)	7.5
Высота Всасывания (м)	1.5
Подача (л/мин) макс.	28
Шланг (мм)	20
Макс. давление (бар)	1
Резьба (BSP)	3/8"
Мощность (Вт)	150
Масса (кг)	1.8



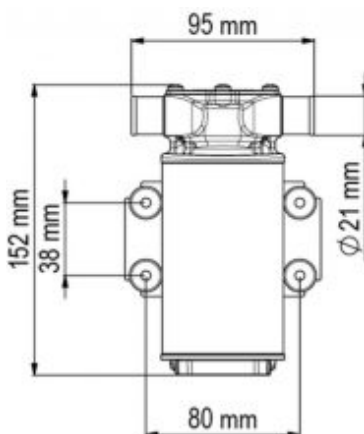
Dim. 152 x 95 x 82



MARCO UP1-J ИМПЕЛЛЕРНЫЕ НАСОСЫ 28 Л/МИН (12 ВОЛЬТ)

Самовсасывающие электронасосы с резиновой крыльчаткой. Резиновый импеллер гарантирует высокую производительность и позволяет пропускать мелкие примеси в сточных водах. Выпускаются с производительностью от 28 л/мин до 45 л/мин в версиях с интегрированным выключателем Вкл./ Выкл. или переключателем реверса подачи. Корпус из никелированной латуни, вал из нержавеющей стали, уплотнения из FKM и O-кольца из NBR. Оборудованы водонепроницаемой направляющей для кабеля и внутренним держателем щетки с фильтром от помех EMI. ISO 8846 и ISO 8849.

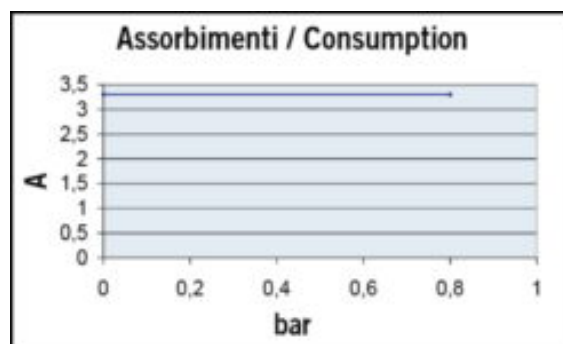
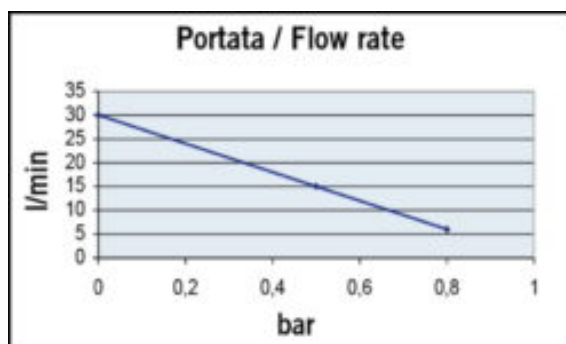
КОД ИЗДЕЛИЯ	16200412
Имя продукта	UP1-J
Напряжение (В)	12
Потреб. Эл. Энергии (А)	8
Предохранитель (А)	10
Высота Всасывания (м)	1.5
Подача (л/мин) макс.	28
Шланг (мм)	20
Макс. давление (бар)	1
Резьба (BSP)	3/8"
Мощность (Вт)	150
Масса (кг)	1.8



Dim. 152 x 95 x 82

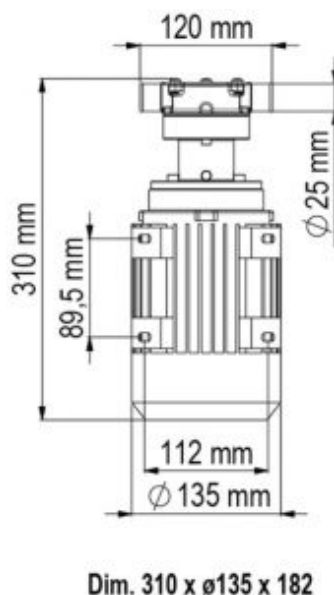


MARCO UP1/AC 220 V 50 HZ ИМПЕЛЛЕРНЫЕ НАСОСЫ 30 Л/МИН



Самовсасывающие электронасосы с резиновой крыльчаткой. Резиновый импеллер гарантирует высокую производительность и позволяет пропускать мелкие примеси в сточных водах. Выпускаются с производительностью от 28 л/мин до 45 л/мин в версиях с интегрированным выключателем Вкл./ Выкл. или переключателем реверса подачи. Корпус из никелированной латуни, вал из нержавеющей стали, уплотнения из FKM и O-кольца из NBR. Снабжены водонепроницаемой направляющей для кабеля и внутренним держателем щетки с фильтром от помех EMI. ISO 8846 и ISO 8849.

КОД ИЗДЕЛИЯ	1620011C
Имя продукта	UP1/AC
Напряжение (В)	220 V-50 Hz
Потреб. Эл. Энергии (А)	3.3
Предохранитель (А)	4
Высота Всасывания (м)	1.5
Подача (л/мин) макс.	30
Шланг (мм)	25
Макс. давление (бар)	1
Резьба (BSP)	1/2"
Мощность (Вт)	550
Масса (кг)	7.3



Архангельск (8182)63-90-72
Астана (7172)727-132
Астрахань (8512)99-46-04
Барнаул (3852)73-04-60
Белгород (4722)40-23-64
Брянск (4832)59-03-52
Владивосток (423)249-28-31
Волгоград (844)278-03-48
Вологда (8172)26-41-59
Воронеж (473)204-51-73
Екатеринбург (343)384-55-89
Иваново (4932)77-34-06

Ижевск (3412)26-03-58
Иркутск (395)279-98-46
Казань (843)206-01-48
Калининград (4012)72-03-81
Калуга (4842)92-23-67
Кемерово (3842)65-04-62
Киров (8332)68-02-04
Краснодар (861)203-40-90
Красноярск (391)204-63-61
Курск (4712)77-13-04
Липецк (4742)52-20-81

Киргизия (996)312-96-26-47

Магнитогорск (3519)55-03-13
Москва (495)268-04-70
Мурманск (8152)59-64-93
Набережные Челны (8552)20-53-41
Нижний Новгород (831)429-08-12
Новокузнецк (3843)20-46-81
Новосибирск (383)227-86-73
Омск (3812)21-46-40
Орел (4862)44-53-42
Оренбург (3532)37-68-04
Пенза (8412)22-31-16

Россия (495)268-04-70

Пермь (342)205-81-47
Ростов-на-Дону (863)308-18-15
Рязань (4912)46-61-64
Самара (846)206-03-16
Санкт-Петербург (812)309-46-40
Саратов (845)249-38-78
Севастополь (8692)22-31-93
Симферополь (3652)67-13-56
Смоленск (4812)29-41-54
Сочи (862)225-72-31
Ставрополь (8652)20-65-13

Казахстан (772)734-952-31

Сургут (3462)77-98-35
Тверь (4822)63-31-35
Томск (3822)98-41-53
Тула (4872)74-02-29
Тюмень (3452)66-21-18
Ульяновск (8422)24-23-59
Уфа (347)229-48-12
Хабаровск (4212)92-98-04
Челябинск (351)202-03-61
Череповец (8202)49-02-64
Ярославль (4852)69-52-93

www.marco.nt-rt.ru | | mcy@nt-rt.ru