

Архангельск (8182)63-90-72
Астана (7172)727-132
Астрахань (8512)99-46-04
Барнаул (3852)73-04-60
Белгород (4722)40-23-64
Брянск (4832)59-03-52
Владивосток (423)249-28-31
Волгоград (844)278-03-48
Вологда (8172)26-41-59
Воронеж (473)204-51-73
Екатеринбург (343)384-55-89
Иваново (4932)77-34-06

Ижевск (3412)26-03-58
Иркутск (395)279-98-46
Казань (843)206-01-48
Калининград (4012)72-03-81
Калуга (4842)92-23-67
Кемерово (3842)65-04-62
Киров (8332)68-02-04
Краснодар (861)203-40-90
Красноярск (391)204-63-61
Курск (4712)77-13-04
Липецк (4742)52-20-81

Киргизия (996)312-96-26-47

Магнитогорск (3519)55-03-13
Москва (495)268-04-70
Мурманск (8152)59-64-93
Набережные Челны (8552)20-53-41
Нижний Новгород (831)429-08-12
Новокузнецк (3843)20-46-81
Новосибирск (383)227-86-73
Омск (3812)21-46-40
Орел (4862)44-53-42
Оренбург (3532)37-68-04
Пенза (8412)22-31-16

Россия (495)268-04-70

Пермь (342)205-81-47
Ростов-на-Дону (863)308-18-15
Рязань (4912)46-61-64
Самара (846)206-03-16
Санкт-Петербург (812)309-46-40
Саратов (845)249-38-78
Севастополь (8692)22-31-93
Симферополь (3652)67-13-56
Смоленск (4812)29-41-54
Сочи (862)225-72-31
Ставрополь (8652)20-65-13

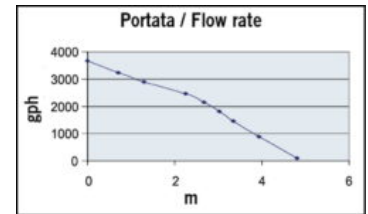
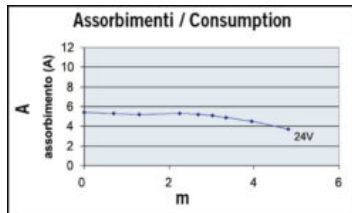
Казахстан (772)734-952-31

Сургут (3462)77-98-35
Тверь (4822)63-31-35
Томск (3822)98-41-53
Тула (4872)74-02-29
Тюмень (3452)66-21-18
Ульяновск (8422)24-23-59
Уфа (347)229-48-12
Хабаровск (4212)92-98-04
Челябинск (351)202-03-61
Череповец (8202)49-02-64
Ярославль (4852)69-52-93

www.marco.nt-rt.ru | | msy@nt-rt.ru

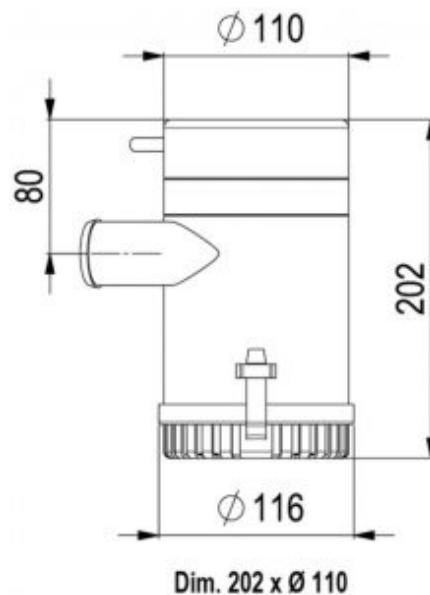
Технические характеристики на насосы погружные дренажные компании MARCO

MARCO UP3700 ПОГРУЖНЫЕ НАСОСЫ 233 Л/МИН (24 ВОЛЬТ)

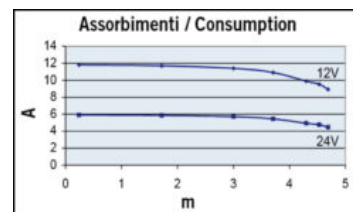
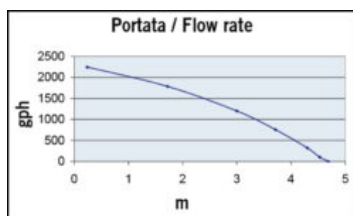


Погружные электронасосы особенно подходят для опорожнения резервуаров. Высокая производительность, низкий уровень напора. Компактные размеры, корпус из прочного противоударного ABS, устойчивость к коррозии и электролизу.

КОД ИЗДЕЛИЯ	16018013
Имя продукта	UP3700
Напряжение (В)	24
Потреб. Эл. Энергии (А)	6
Предохранитель (А)	10
Напор (м)	5
Подача (л/мин) макс.	233
Шланг (мм)	38
Размеры (мм)	Ø110×202
Масса (кг)	3.2

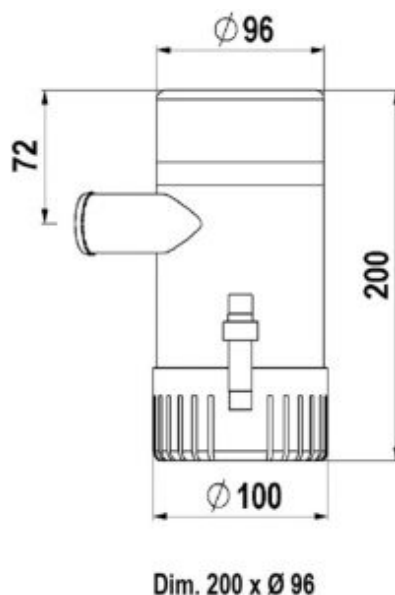


MARCO UP2000 ПОГРУЖНЫЕ НАСОСЫ 126 Л/МИН (24 ВОЛЬТ)

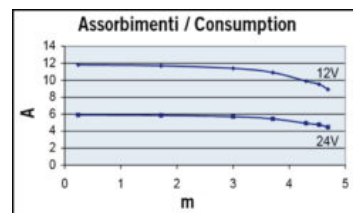
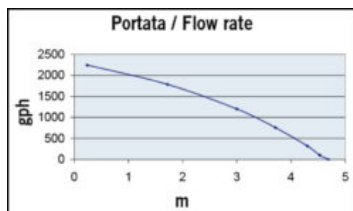


Погружные электронасосы особенно подходят для опорожнения резервуаров. Высокая производительность, низкий уровень напора. Компактные размеры, корпус из прочного противоударного ABS, устойчивость к коррозии и электролизу.

КОД ИЗДЕЛИЯ	16016013
Имя продукта	UP2000
Напряжение (В)	24
Потреб. Эл. Энергии (А)	6
Предохранитель (А)	15
Напор (м)	4
Подача (л/мин) макс.	126
Шланг (мм)	33
Размеры (мм)	Ø96×200
Масса (кг)	2

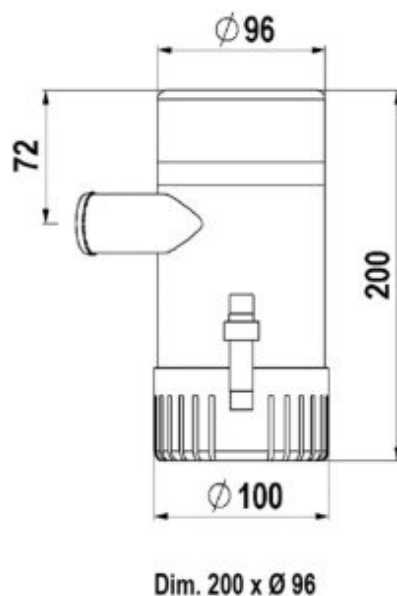


MARCO UP2000 ПОГРУЖНЫЕ НАСОСЫ 126 Л/МИН (12 ВОЛЬТ)

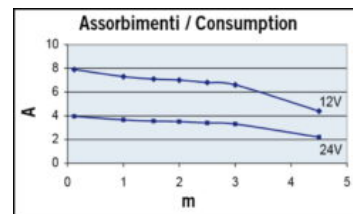
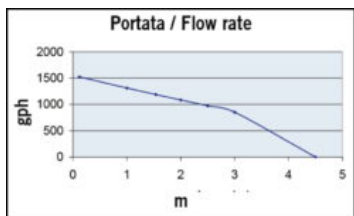


Погружные электронасосы особенно подходят для опорожнения резервуаров. Высокая производительность, низкий уровень напора. Компактные размеры, корпус из прочного противоударного ABS, устойчивость к коррозии и электролизу.

КОД ИЗДЕЛИЯ	16016012
Имя продукта	UP2000
Напряжение (В)	12
Потреб. Эл. Энергии (А)	12
Предохранитель (А)	25
Напор (м)	4
Подача (л/мин) макс.	126
Шланг (мм)	33
Размеры (мм)	Ø96×200
Масса (кг)	2

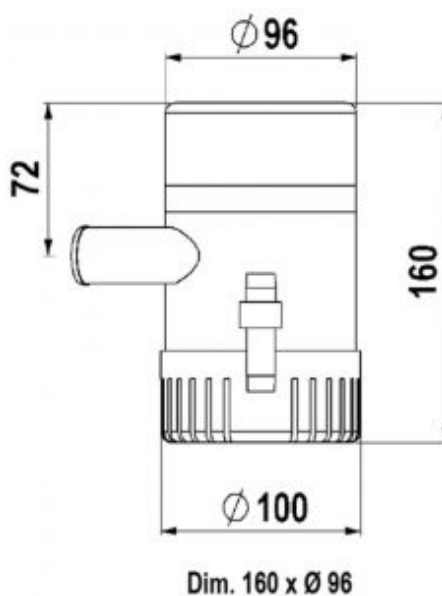


MARCO UP1500 ПОГРУЖНЫЕ НАСОСЫ 95 Л/МИН (24 ВОЛЬТ)

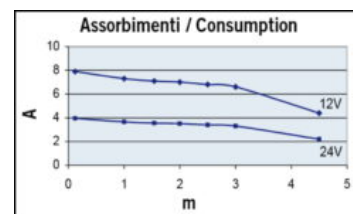
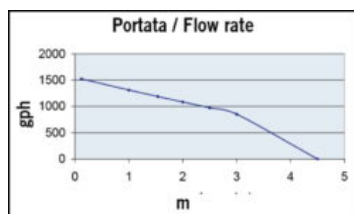


Погружные электронасосы особенно подходят для опорожнения резервуаров. Высокая производительность, низкий уровень напора. Компактные размеры, корпус из прочного противоударного ABS, устойчивость к коррозии и электролизу.

КОД ИЗДЕЛИЯ	16014013
Имя продукта	UP1500
Напряжение (В)	24
Потреб. Эл. Энергии (А)	5
Предохранитель (А)	10
Напор (м)	4
Подача (л/мин) макс.	95
Шланг (мм)	30
Размеры (мм)	Ø96×160
Масса (кг)	1.5

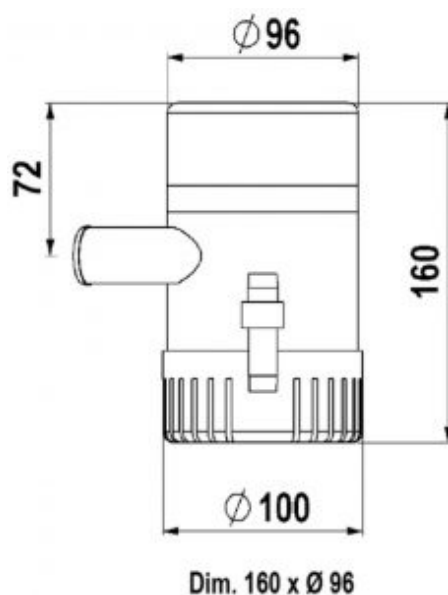


MARCO UP1500 ПОГРУЖНЫЕ НАСОСЫ 95 Л/МИН (12 ВОЛЬТ)

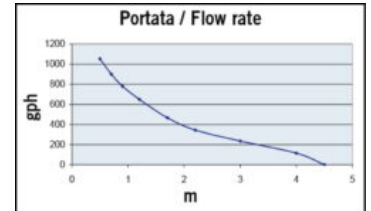
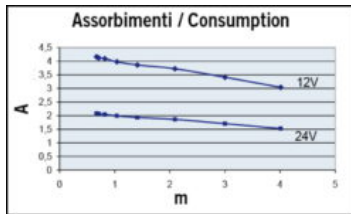


Погружные электронасосы особенно подходят для опорожнения резервуаров. Высокая производительность, низкий уровень напора. Компактные размеры, корпус из прочного противоударного ABS, устойчивость к коррозии и электролизу.

КОД ИЗДЕЛИЯ	16014012
Имя продукта	UP1500
Напряжение (В)	12
Потреб. Эл. Энергии (А)	10
Предохранитель (А)	20
Напор (м)	4
Подача (л/мин) макс.	95
Шланг (мм)	30
Размеры (мм)	Ø96×160
Масса (кг)	1.5

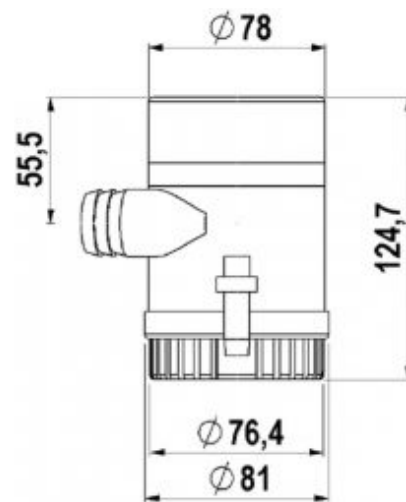


MARCO UP1000 ПОГРУЖНЫЕ НАСОСЫ 63 Л/МИН (24 ВОЛЬТ)



Погружные электронасосы особенно подходят для опорожнения резервуаров. Высокая производительность, низкий уровень напора. Компактные размеры, корпус из прочного противоударного ABS, устойчивость к коррозии и электролизу.

КОД ИЗДЕЛИЯ	16012013
Имя продукта	UP1000
Напряжение (В)	24
Потреб. Эл. Энергии (А)	2
Предохранитель (А)	5
Напор (м)	4
Подача (л/мин) макс.	63
Шланг (мм)	30
Размеры (мм)	Ø78×124,5
Масса (кг)	1



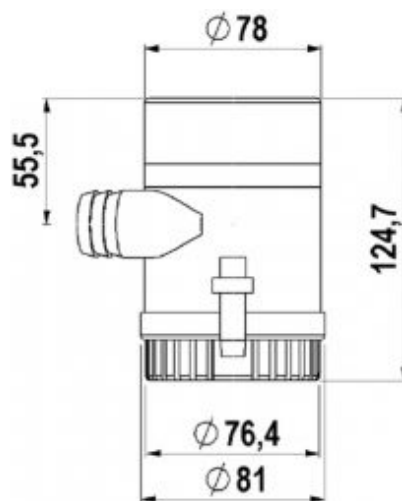
Dim. 124,7 x Ø 78

MARCO UP1000 ПОГРУЖНЫЕ НАСОСЫ 63 Л/МИН (12 ВОЛЬТ)



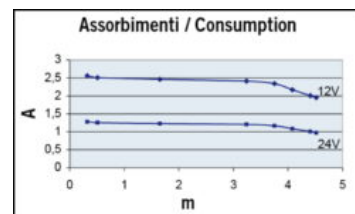
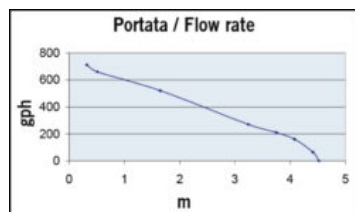
Погружные электронасосы особенно подходят для опорожнения резервуаров. Высокая производительность, низкий уровень напора. Компактные размеры, корпус из прочного противоударного ABS, устойчивость к коррозии и электролизу.

КОД ИЗДЕЛИЯ	16012012
Имя продукта	UP1000
Напряжение (В)	12
Потреб. Эл. Энергии (А)	4
Предохранитель (А)	10
Напор (м)	4
Подача (л/мин) макс.	63
Шланг (мм)	30
Размеры (мм)	Ø78×124,5
Масса (кг)	1



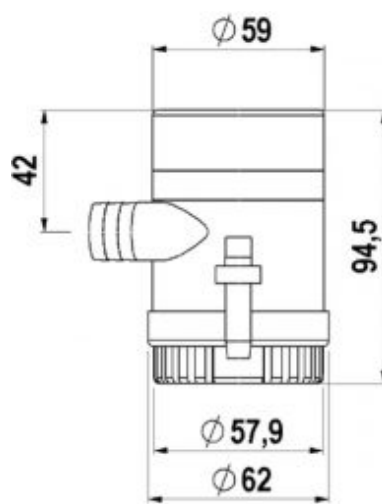
Dim. 124,7 x Ø 78

MARCO UP500 ПОГРУЖНЫЕ НАСОСЫ 32 Л/МИН (24 ВОЛЬТ)



Погружные электронасосы особенно подходят для опорожнения резервуаров. Высокая производительность, низкий уровень напора. Компактные размеры, корпус из прочного противоударного ABS, устойчивость к коррозии и электролизу.

КОД ИЗДЕЛИЯ	16010013
Имя продукта	UP500
Напряжение (В)	24
Потреб. Эл. Энергии (А)	1.2
Предохранитель (А)	3
Напор (м)	4
Подача (л/мин) макс.	32
Шланг (мм)	19
Размеры (мм)	Ø59×94,5
Масса (кг)	0.5



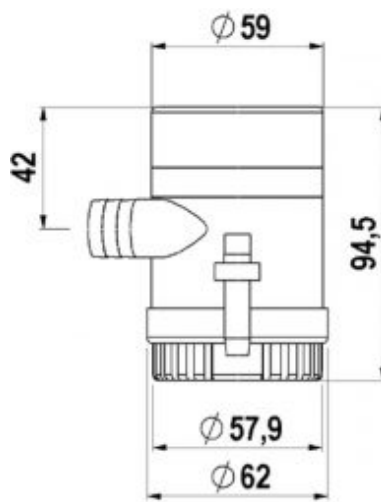
Dim. 94,5 x Ø 59

MARCO UP500 ПОГРУЖНЫЕ НАСОСЫ 32 Л/МИН (12 ВОЛЬТ)



Погружные электронасосы особенно подходят для опорожнения резервуаров. Высокая производительность, низкий уровень напора. Компактные размеры, корпус из прочного противоударного ABS, устойчивость к коррозии и электролизу.

КОД ИЗДЕЛИЯ	16010012
Имя продукта	UP500
Напряжение (В)	12
Потреб. Эл. Энергии (А)	2.5
Предохранитель (А)	5
Напор (м)	4
Подача (л/мин) макс.	32
Шланг (мм)	19
Размеры (мм)	Ø59×94,5
Масса (кг)	0.5



Dim. 94,5 x Ø 59

Архангельск (8182)63-90-72
Астана (7172)727-132
Астрахань (8512)99-46-04
Барнаул (3852)73-04-60
Белгород (4722)40-23-64
Брянск (4832)59-03-52
Владивосток (423)249-28-31
Волгоград (844)278-03-48
Вологда (8172)26-41-59
Воронеж (473)204-51-73
Екатеринбург (343)384-55-89
Иваново (4932)77-34-06

Ижевск (3412)26-03-58
Иркутск (395)279-98-46
Казань (843)206-01-48
Калининград (4012)72-03-81
Калуга (4842)92-23-67
Кемерово (3842)65-04-62
Киров (8332)68-02-04
Краснодар (861)203-40-90
Красноярск (391)204-63-61
Курск (4712)77-13-04
Липецк (4742)52-20-81

Киргизия (996)312-96-26-47

Магнитогорск (3519)55-03-13
Москва (495)268-04-70
Мурманск (8152)59-64-93
Набережные Челны (8552)20-53-41
Нижний Новгород (831)429-08-12
Новокузнецк (3843)20-46-81
Новосибирск (383)227-86-73
Омск (3812)21-46-40
Орел (4862)44-53-42
Оренбург (3532)37-68-04
Пенза (8412)22-31-16

Россия (495)268-04-70

Пермь (342)205-81-47
Ростов-на-Дону (863)308-18-15
Рязань (4912)46-61-64
Самара (846)206-03-16
Санкт-Петербург (812)309-46-40
Саратов (845)249-38-78
Севастополь (8692)22-31-93
Симферополь (3652)67-13-56
Смоленск (4812)29-41-54
Сочи (862)225-72-31
Ставрополь (8652)20-65-13

Казахстан (772)734-952-31

Сургут (3462)77-98-35
Тверь (4822)63-31-35
Томск (3822)98-41-53
Тула (4872)74-02-29
Тюмень (3452)66-21-18
Ульяновск (8422)24-23-59
Уфа (347)229-48-12
Хабаровск (4212)92-98-04
Челябинск (351)202-03-61
Череповец (8202)49-02-64
Ярославль (4852)69-52-93

www.marco.nt-rt.ru | | mcy@nt-rt.ru