

Архангельск (8182)63-90-72
Астана (7172)727-132
Астрахань (8512)99-46-04
Барнаул (3852)73-04-60
Белгород (4722)40-23-64
Брянск (4832)59-03-52
Владивосток (423)249-28-31
Волгоград (844)278-03-48
Вологда (8172)26-41-59
Воронеж (473)204-51-73
Екатеринбург (343)384-55-89
Иваново (4932)77-34-06

Ижевск (3412)26-03-58
Иркутск (395)279-98-46
Казань (843)206-01-48
Калининград (4012)72-03-81
Калуга (4842)92-23-67
Кемерово (3842)65-04-62
Киров (8332)68-02-04
Краснодар (861)203-40-90
Красноярск (391)204-63-61
Курск (4712)77-13-04
Липецк (4742)52-20-81

Киргизия (996)312-96-26-47

Магнитогорск (3519)55-03-13
Москва (495)268-04-70
Мурманск (8152)59-64-93
Набережные Челны (8552)20-53-41
Нижний Новгород (831)429-08-12
Новокузнецк (3843)20-46-81
Новосибирск (383)227-86-73
Омск (3812)21-46-40
Орел (4862)44-53-42
Оренбург (3532)37-68-04
Пенза (8412)22-31-16

Россия (495)268-04-70

Пермь (342)205-81-47
Ростов-на-Дону (863)308-18-15
Рязань (4912)46-61-64
Самара (846)206-03-16
Санкт-Петербург (812)309-46-40
Саратов (845)249-38-78
Севастополь (8692)22-31-93
Симферополь (3652)67-13-56
Смоленск (4812)29-41-54
Сочи (862)225-72-31
Ставрополь (8652)20-65-13

Казахстан (772)734-952-31

Сургут (3462)77-98-35
Тверь (4822)63-31-35
Томск (3822)98-41-53
Тула (4872)74-02-29
Тюмень (3452)66-21-18
Ульяновск (8422)24-23-59
Уфа (347)229-48-12
Хабаровск (4212)92-98-04
Челябинск (351)202-03-61
Череповец (8202)49-02-64
Ярославль (4852)69-52-93

www.marco.nt-rt.ru | | mcy@nt-rt.ru

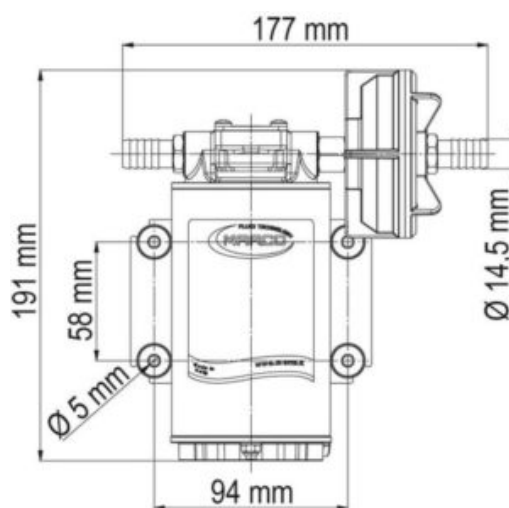
Технические характеристики на насосы шестеренные с зубчатыми колесами из PTFE КОМПАНИИ MARCO

MARCO UP9-XC ШЕСТЕРЕННЫЕ НАСОСЫ С ЗУБЧАТЫМИ КОЛЕСАМИ ИЗ РТФЕ 12 Л/МИН – НЕРЖАВЕЮЩАЯ СТАЛЬ AISI 316L (24 ВОЛЬТ)

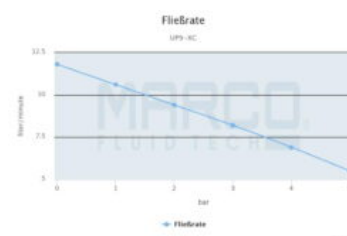
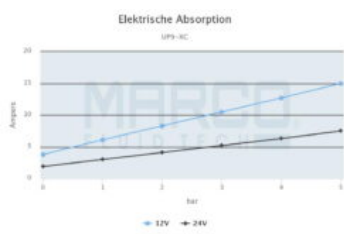


Самовсасывающие электронасосы с геликоидальными шестернями из РТФЕ для перекачивания воды и жидкостей низкой вязкости. Шестерни из РТФЕ обеспечивают постоянное давление, длительные рабочие циклы, более низкий уровень шума и отличную устойчивость к химическим веществам. Корпус из никелированной латуни, вал из нержавеющей стали и уплотнение из FKM, если не указано иное. Выпускаются в версиях с прямоточным фильтром, интегрированным обратным клапаном, механическим реле давления, электронным датчиком давления и комплектами для различных применений.

КОД ИЗДЕЛИЯ	16410113
Имя продукта	UP9-XC
Напряжение (В)	24
Потреб. Эл. Энергии (А)	3
Предохранитель (А)	7.5
Высота Всасывания (м)	1.5
Подача (л/мин) макс.	12
Шланг (мм)	13
Макс. давление (бар)	5
Резьба (BSP)	3/8"
Мощность (Вт)	180
Масса (кг)	2.7

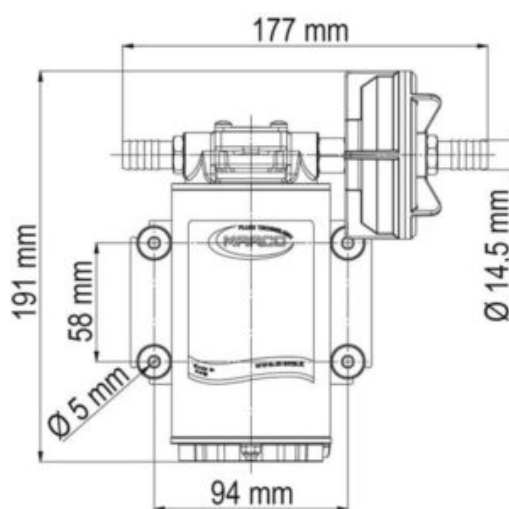


MARCO UP9-XC ШЕСТЕРЕННЫЕ НАСОСЫ С ЗУБЧАТЫМИ КОЛЕСАМИ ИЗ РТФЕ 12 Л/МИН – НЕРЖАВЕЮЩАЯ СТАЛЬ AISI 316L (12 ВОЛЬТ)

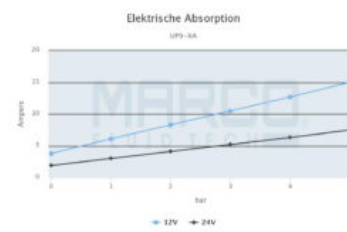
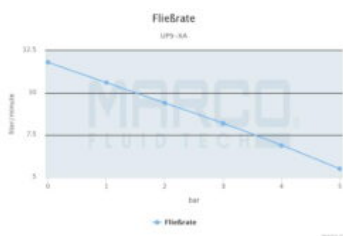


Самовсасывающие электронасосы с геликоидальными шестернями из РТФЕ для перекачивания воды и жидкостей низкой вязкости. Шестерни из РТФЕ обеспечивают постоянное давление, длительные рабочие циклы, более низкий уровень шума и отличную устойчивость к химическим веществам. Корпус из никелированной латуни, вал из нержавеющей стали и уплотнение из FKM, если не указано иное. Выпускаются в версиях с прямооточным фильтром, интегрированным обратным клапаном, механическим реле давления, электронным датчиком давления и комплектами для различных применений.

КОД ИЗДЕЛИЯ	16410112
Имя продукта	UP9-XC
Напряжение (В)	12
Потреб. Эл. Энергии (А)	5
Предохранитель (А)	15
Высота Всасывания (м)	1.5
Подача (л/мин) макс.	12
Шланг (мм)	13
Макс. давление (бар)	5
Резьба (BSP)	3/8"
Мощность (Вт)	180
Масса (кг)	2.7

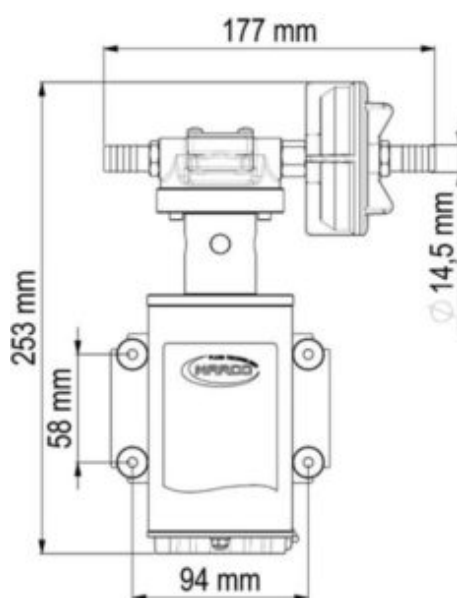


MARCO UP9-XA ШЕСТЕРЕННЫЕ НАСОСЫ С ЗУБЧАТЫМИ КОЛЕСАМИ ИЗ PTFE 12 Л/МИН – AISI 316 L – УПЛОТНИТЕЛЬНАЯ МАНЖЕТА ИЗ FKM (VITON) (24 ВОЛЬТ)

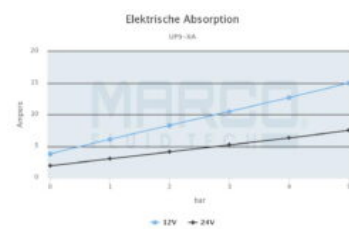
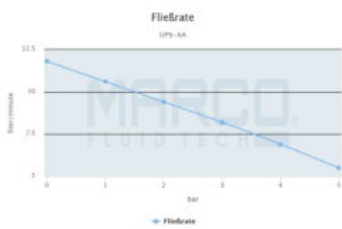


Длительные Рабочие Циклы – Высокое Давление – Самовсасывающие электронасосы с геликоидальными шестернями из PTFE для перекачивания воды и жидкостей низкой вязкости. Шестерни из PTFE обеспечивают постоянное давление, длительные рабочие циклы, более низкий уровень шума и отличную устойчивость к химическим веществам. Корпус из никелированной латуни, вал из нержавеющей стали и уплотнение из FKM, если не указано иное. Выпускаются в версиях с прямооточным фильтром, интегрированным обратным клапаном, механическим реле давления, электронным датчиком давления и комплектами для различных применений.

КОД ИЗДЕЛИЯ	16410313
Имя продукта	UP9-XA
Напряжение (В)	24
Потреб. Эл. Энергии (А)	3
Предохранитель (А)	7.5
Высота Всасывания (м)	1.5
Подача (л/мин) макс.	12
Шланг (мм)	13
Макс. давление (бар)	5
Резьба (BSP)	3/8"
Мощность (Вт)	180
Масса (кг)	3

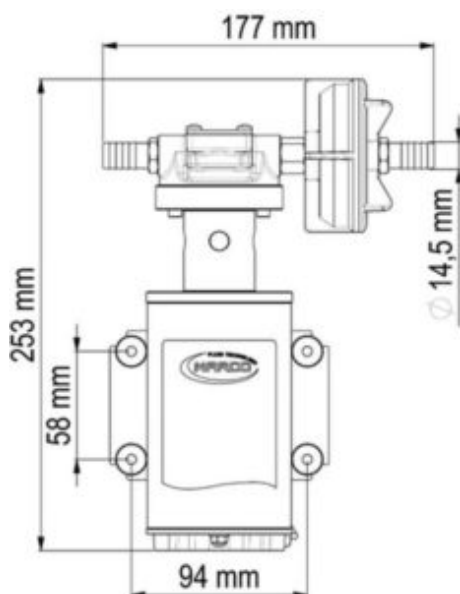


MARCO UP9-XA ШЕСТЕРЕННЫЕ НАСОСЫ С ЗУБЧАТЫМИ КОЛЕСАМИ ИЗ PTFE 12 Л/МИН – AISI 316 L – УПЛОТНИТЕЛЬНАЯ МАНЖЕТА ИЗ FKM (VITON) (12 ВОЛЬТ)



Длительные Рабочие Циклы – Высокое Давление – Самовсасывающие электронасосы с геликоидальными шестернями из PTFE для перекачивания воды и жидкостей низкой вязкости. Шестерни из PTFE обеспечивают постоянное давление, длительные рабочие циклы, более низкий уровень шума и отличную устойчивость к химическим веществам. Корпус из никелированной латуни, вал из нержавеющей стали и уплотнение из FKM, если не указано иное. Выпускаются в версиях с прямооточным фильтром, интегрированным обратным клапаном, механическим реле давления, электронным датчиком давления и комплектами для различных применений.

КОД ИЗДЕЛИЯ	16410312
Имя продукта	UP9-XA
Напряжение (В)	12
Потреб. Эл. Энергии (А)	5
Предохранитель (А)	15
Высота Всасывания (м)	1.5
Подача (л/мин) макс.	12
Шланг (мм)	13
Макс. давление (бар)	5
Резьба (BSP)	3/8"
Мощность (Вт)	180
Масса (кг)	3

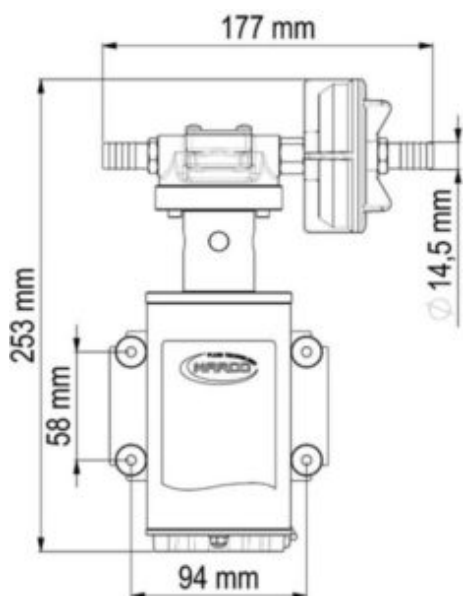


MARCO UP9-XA ШЕСТЕРЕННЫЕ НАСОСЫ С ЗУБЧАТЫМИ КОЛЕСАМИ ИЗ PTFE 12 Л/МИН – AISI 316 L – УПЛОТНИТЕЛЬНАЯ МАНЖЕТА ИЗ EPDM (24 ВОЛЬТ)



Длительные Рабочие Циклы – Высокое Давление – Самовсасывающие электронасосы с геликоидальными шестернями из PTFE для перекачивания воды и жидкостей низкой вязкости. Шестерни из PTFE обеспечивают постоянное давление, длительные рабочие циклы, более низкий уровень шума и отличную устойчивость к химическим веществам. Корпус из никелированной латуни, вал из нержавеющей стали и уплотнение из FKM, если не указано иное. Выпускаются в версиях с прямооточным фильтром, интегрированным обратным клапаном, механическим реле давления, электронным датчиком давления и комплектами для различных применений.

КОД ИЗДЕЛИЯ	16410613
Имя продукта	UP9-XA
Напряжение (В)	24
Потреб. Эл. Энергии (А)	3
Предохранитель (А)	7.5
Высота Всасывания (м)	1.5
Подача (л/мин) макс.	12
Шланг (мм)	13
Макс. давление (бар)	5
Резьба (BSP)	3/8"
Мощность (Вт)	180
Масса (кг)	3

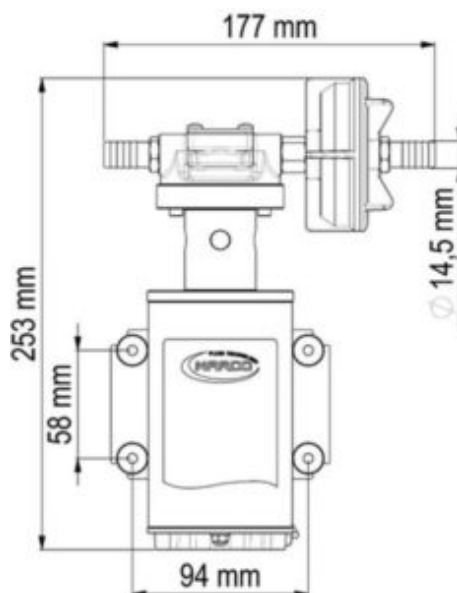


MARCO UP9-XA ШЕСТЕРЕННЫЕ НАСОСЫ С ЗУБЧАТЫМИ КОЛЕСАМИ ИЗ PTFE 12 Л/МИН – AISI 316 L – УПЛОТНИТЕЛЬНАЯ МАНЖЕТА ИЗ EPDM (12 ВОЛЬТ)

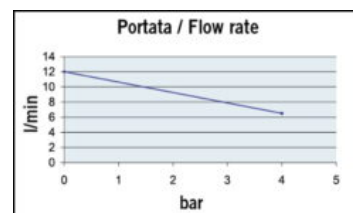
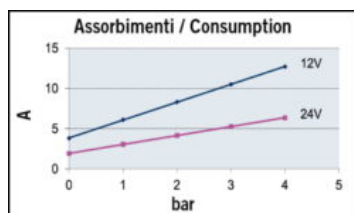


Длительные Рабочие Циклы – Высокое Давление – Самовсасывающие электронасосы с геликоидальными шестернями из PTFE для перекачивания воды и жидкостей низкой вязкости. Шестерни из PTFE обеспечивают постоянное давление, длительные рабочие циклы, более низкий уровень шума и отличную устойчивость к химическим веществам. Корпус из никелированной латуни, вал из нержавеющей стали и уплотнение из FKM, если не указано иное. Выпускаются в версиях с прямооточным фильтром, интегрированным обратным клапаном, механическим реле давления, электронным датчиком давления и комплектами для различных применений.

КОД ИЗДЕЛИЯ	16410612
Имя продукта	UP9-XA
Напряжение (В)	12
Потреб. Эл. Энергии (А)	5
Предохранитель (А)	15
Высота Всасывания (м)	1.5
Подача (л/мин) макс.	12
Шланг (мм)	13
Макс. давление (бар)	5
Резьба (BSP)	3/8"
Мощность (Вт)	180
Масса (кг)	3

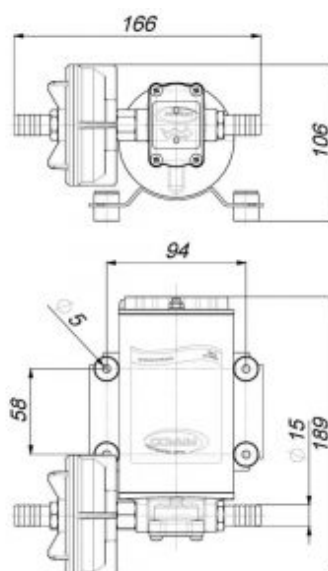


MARCO UP9-PN ШЕСТЕРЕННЫЕ НАСОСЫ С ЗУБЧАТЫМИ КОЛЕСАМИ ИЗ PTFE 24 Л/МИН (12 ВОЛЬТ)

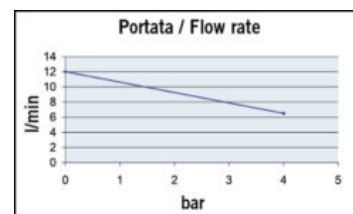
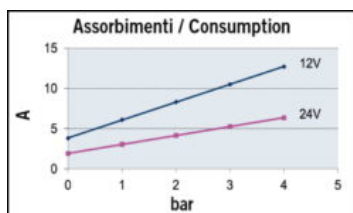


Самовсасывающие электронасосы с геликоидальными шестернями из PTFE для перекачивания воды и жидкостей низкой вязкости. Шестерни из PTFE обеспечивают постоянное давление, длительные рабочие циклы, более низкий уровень шума и отличную устойчивость к химическим веществам. Корпус из никелированной латуни, вал из нержавеющей стали и уплотнение из FKM, если не указано иное. Выпускаются в версиях с прямооточным фильтром, интегрированным обратным клапаном, механическим реле давления, электронным датчиком давления и комплектами для различных применений.

КОД ИЗДЕЛИЯ	16410213
Имя продукта	UP9-PN
Напряжение (В)	24
Потреб. Эл. Энергии (А)	3
Предохранитель (А)	7.5
Высота Всасывания (м)	1.5
Подача (л/мин) макс.	12
Шланг (мм)	13
Макс. давление (бар)	4
Резьба (BSP)	3/8"
Мощность (Вт)	180
Масса (кг)	2.7

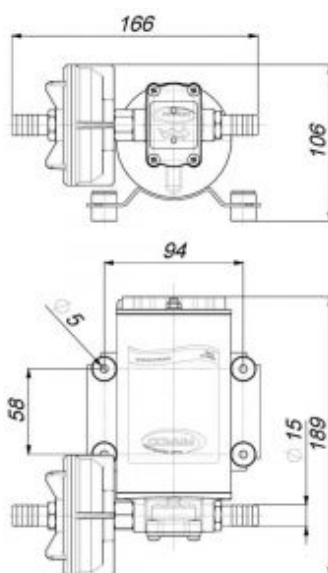


MARCO UP9-PN ШЕСТЕРЕННЫЕ НАСОСЫ С ЗУБЧАТЫМИ КОЛЕСАМИ ИЗ PTFE 12 Л/МИН (12 ВОЛЬТ)

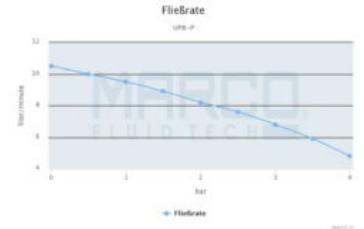
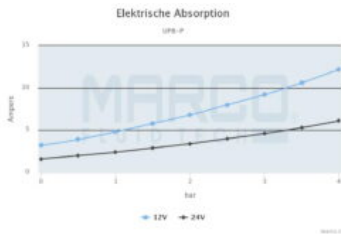


Самовсасывающие электронасосы с геликоидальными шестернями из PTFE для перекачивания воды и жидкостей низкой вязкости. Шестерни из PTFE обеспечивают постоянное давление, длительные рабочие циклы, более низкий уровень шума и отличную устойчивость к химическим веществам. Корпус из никелированной латуни, вал из нержавеющей стали и уплотнение из FKM, если не указано иное. Выпускаются в версиях с прямоточным фильтром, интегрированным обратным клапаном, механическим реле давления, электронным датчиком давления и комплектами для различных применений.

КОД ИЗДЕЛИЯ	16410212
Имя продукта	UP9-PN
Напряжение (В)	12
Потреб. Эл. Энергии (А)	5
Предохранитель (А)	15
Высота Всасывания (м)	1.5
Подача (л/мин) макс.	12
Шланг (мм)	13
Макс. давление (бар)	4
Резьба (BSP)	3/8"
Мощность (Вт)	180
Масса (кг)	2.7

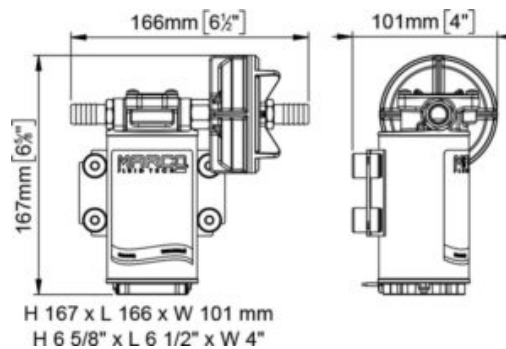


MARCO UP8-РШЕСТЕРЕННЫЕ НАСОСЫ С ЗУБЧАТЫМИ КОЛЕСАМИ ИЗ PTFE 10 Л/МИН (12 ВОЛЬТ) – ДЛИТЕЛЬНЫЕ РАБОЧИЕ ЦИКЛЫ



Самовсасывающие электронасосы с геликоидальными шестернями из PTFE для перекачивания воды и жидкостей низкой вязкости. Шестерни из PTFE обеспечивают постоянное давление, длительные рабочие циклы, более низкий уровень шума и отличную устойчивость к химическим веществам. Корпус из никелированной латуни, вал из нержавеющей стали и уплотнение из FKM, если не указано иное. Выпускаются в версиях с прямооточным фильтром, интегрированным обратным клапаном, механическим реле давления, электронным датчиком давления и комплектами для различных применений.

КОД ИЗДЕЛИЯ	16409112
Имя продукта	UP8-P
Напряжение (В)	12
Потреб. Эл. Энергии (А)	5
Предохранитель (А)	10
Высота Всасывания (м)	1.5
Подача (л/мин) макс.	10
Шланг (мм)	13
Макс. давление (бар)	4
Резьба (BSP)	3/8"
Мощность (Вт)	150
Масса (кг)	1.8

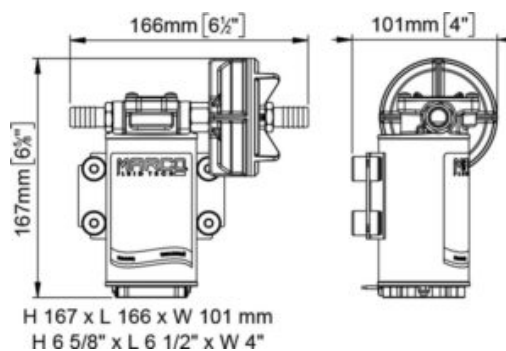


MARCO UP8-P ШЕСТЕРЕННЫЕ НАСОСЫ С ЗУБЧАТЫМИ КОЛЕСАМИ ИЗ РТФЕ 10 Л/МИН (24 ВОЛЬТ) – ДЛИТЕЛЬНЫЕ РАБОЧИЕ ЦИКЛЫ

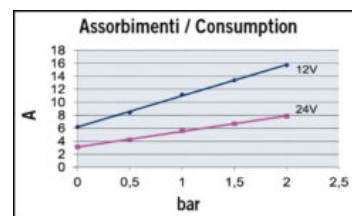
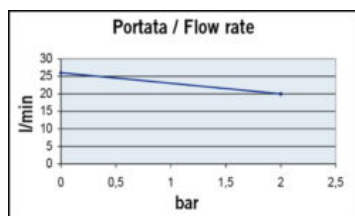


Самовсасывающие электронасосы с геликоидальными шестернями из РТФЕ для перекачивания воды и жидкостей низкой вязкости. Шестерни из РТФЕ обеспечивают постоянное давление, длительные рабочие циклы, более низкий уровень шума и отличную устойчивость к химическим веществам. Корпус из никелированной латуни, вал из нержавеющей стали и уплотнение из FKM, если не указано иное. Выпускаются в версиях с прямооточным фильтром, интегрированным обратным клапаном, механическим реле давления, электронным датчиком давления и комплектами для различных применений.

КОД ИЗДЕЛИЯ	16409113
Имя продукта	UP8-P
Напряжение (В)	24
Потреб. Эл. Энергии (А)	2
Предохранитель (А)	5
Высота Всасывания (м)	1.5
Подача (л/мин) макс.	10
Шланг (мм)	13
Макс. давление (бар)	4
Резьба (BSP)	3/8"
Мощность (Вт)	150
Масса (кг)	1.8

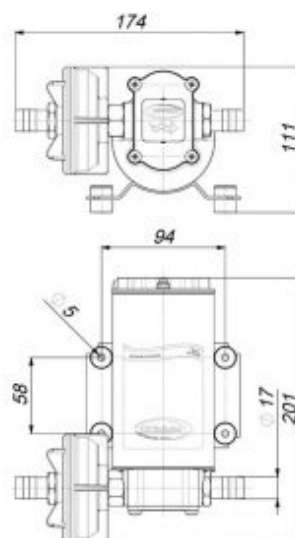


MARCO UP6-P ШЕСТЕРЕННЫЕ НАСОСЫ С ЗУБЧАТЫМИ КОЛЕСАМИ ИЗ PTFE 26 Л/МИН (24 ВОЛЬТ)



Самовсасывающие электронасосы с геликоидальными шестернями из PTFE для перекачивания воды и жидкостей низкой вязкости. Шестерни из PTFE обеспечивают постоянное давление, длительные рабочие циклы, более низкий уровень шума и отличную устойчивость к химическим веществам. Корпус из никелированной латуни, вал из нержавеющей стали и уплотнение из FKM, если не указано иное. Выпускаются в версиях с прямооточным фильтром, интегрированным обратным клапаном, механическим реле давления, электронным датчиком давления и комплектами для различных применений.

КОД ИЗДЕЛИЯ	16406513
Имя продукта	UP6-P
Напряжение (В)	25
Потреб. Эл. Энергии (А)	5
Предохранитель (А)	7.5
Высота Всасывания (м)	1.5
Подача (л/мин) макс.	26
Шланг (мм)	16
Макс. давление (бар)	2
Резьба (BSP)	1/2"
Мощность (Вт)	180
Масса (кг)	3.1

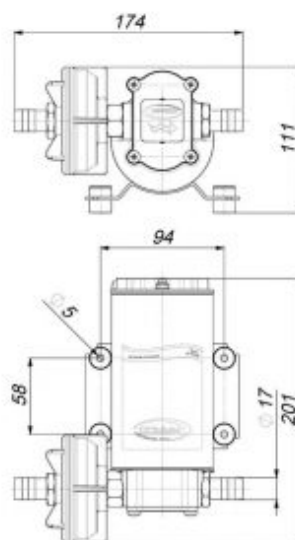


MARCO UP6-P ШЕСТЕРЕННЫЕ НАСОСЫ С ЗУБЧАТЫМИ КОЛЕСАМИ ИЗ PTFE 26 Л/МИН (12 ВОЛЬТ)



Самовсасывающие электронасосы с геликоидальными шестернями из PTFE для перекачивания воды и жидкостей низкой вязкости. Шестерни из PTFE обеспечивают постоянное давление, длительные рабочие циклы, более низкий уровень шума и отличную устойчивость к химическим веществам. Корпус из никелированной латуни, вал из нержавеющей стали и уплотнение из FKM, если не указано иное. Выпускаются в версиях с прямооточным фильтром, интегрированным обратным клапаном, механическим реле давления, электронным датчиком давления и комплектами для различных применений.

КОД ИЗДЕЛИЯ	16406512
Имя продукта	UP6-P
Напряжение (В)	12
Потреб. Эл. Энергии (А)	10
Предохранитель (А)	15
Высота Всасывания (м)	1.5
Подача (л/мин) макс.	26
Шланг (мм)	16
Макс. давление (бар)	2
Резьба (BSP)	1/2"
Мощность (Вт)	180
Масса (кг)	3.1

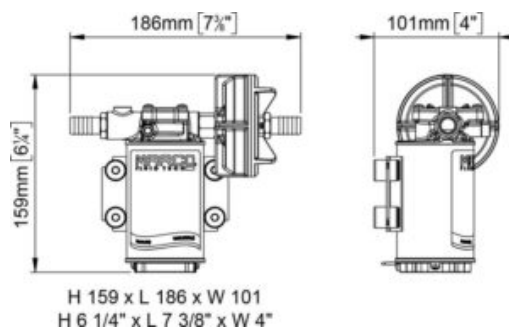


ЕСТЕРЕННЫЕ НАСОСЫ С ЗУБЧАТЫМИ КОЛЕСАМИ ИЗ РТФЕ – ИНТЕГРИРОВАННЫЙ ОБРАТНЫЙ КЛАПАН 15 Л/МИН (24 ВОЛЬТ)



Самовсасывающие электронасосы с геликоидальными шестернями из РТФЕ для перекачивания воды и жидкостей низкой вязкости. Шестерни из РТФЕ обеспечивают постоянное давление, длительные рабочие циклы, более низкий уровень шума и отличную устойчивость к химическим веществам. Корпус из никелированной латуни, вал из нержавеющей стали и уплотнение из FKM, если не указано иное. Выпускаются в версиях с прямоточным фильтром, интегрированным обратным клапаном, механическим реле давления, электронным датчиком давления и комплектами для различных применений.

КОД ИЗДЕЛИЯ	16400413
Имя продукта	UP3-PV
Напряжение (В)	24
Потреб. Эл. Энергии (А)	3
Предохранитель (А)	5



Видео обзор (MARCO UP3-PV Ш)

Подача (л/мин) макс.	15
Шланг (мм)	13
Макс. давление (бар)	2
Резьба (BSP)	3/8"
Мощность (Вт)	120
Масса (кг)	1.6

MARCO UP3-PV ШЕСТЕРЕННЫЕ НАСОСЫ С ЗУБЧАТЫМИ КОЛЕСАМИ ИЗ PTFE — ИНТЕГРИРОВАННЫЙ ОБРАТНЫЙ КЛАПАН 15 Л/МИН (12 ВОЛЬТ)



Самовсасывающие электронасосы с геликоидальными шестернями из PTFE для перекачивания воды и жидкостей низкой вязкости. Шестерни из PTFE обеспечивают постоянное давление, длительные рабочие циклы, более низкий уровень шума и отличную устойчивость к химическим веществам. Корпус из никелированной латуни, вал из нержавеющей стали и уплотнение из FKM, если не указано иное. Выпускаются в версиях с прямооточным фильтром, интегрированным обратным клапаном, механическим реле давления, электронным датчиком давления и комплектами для различных применений.

КОД ИЗДЕЛИЯ 16400412

Имя продукта UP3-PV

Напряжение (В) 12

Потреб. Эл. Энергии (А) 6

Предохранитель (А) 10

Высота Всасывания (м) 1.5

Подача (л/мин) макс. 15

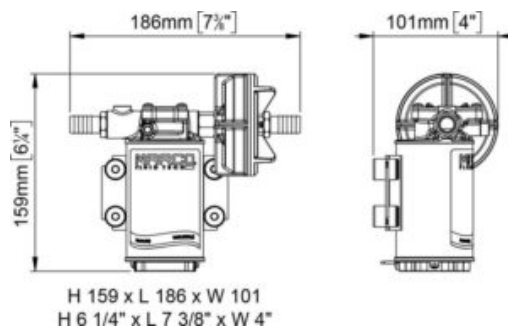
Шланг (мм) 13

Макс. давление (бар) 2

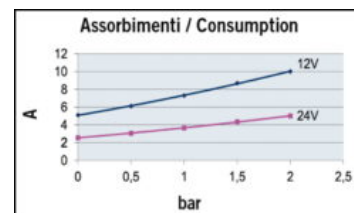
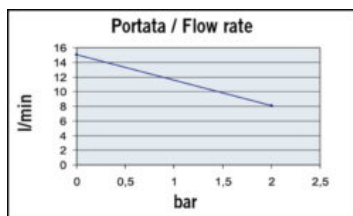
Резьба (BSP) 3/8"

Мощность (Вт) 120

Масса (кг) 1.6

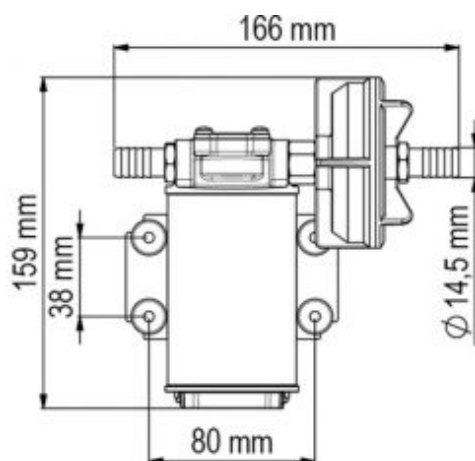


MARCO UP3-P ШЕСТЕРЕННЫЕ НАСОСЫ С ЗУБЧАТЫМИ КОЛЕСАМИ ИЗ PTFE 15 Л/МИН (24 ВОЛЬТ)



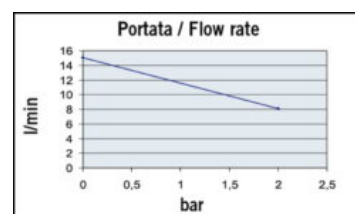
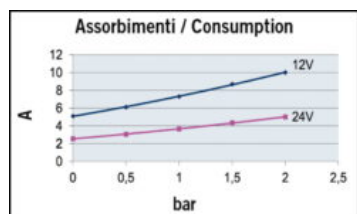
Самовсасывающие электронасосы с геликоидальными шестернями из PTFE для перекачивания воды и жидкостей низкой вязкости. Шестерни из PTFE обеспечивают постоянное давление, длительные рабочие циклы, более низкий уровень шума и отличную устойчивость к химическим веществам. Корпус из никелированной латуни, вал из нержавеющей стали и уплотнение из FKM, если не указано иное. Выпускаются в версиях с прямооточным фильтром, интегрированным обратным клапаном, механическим реле давления, электронным датчиком давления и комплектами для различных применений.

КОД ИЗДЕЛИЯ	16400212
Имя продукта	UP3-P
Напряжение (В)	24
Потреб. Эл. Энергии (А)	3
Предохранитель (А)	5
Высота Всасывания (м)	1.5
Подача (л/мин) макс.	15
Шланг (мм)	13
Макс. давление (бар)	2
Резьба (BSP)	3/8"
Мощность (Вт)	120
Масса (кг)	1.6



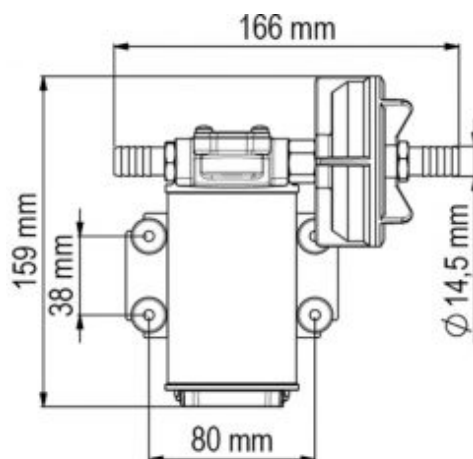
Dim. 159 x 166 x 101

MARCO UP3-P ШЕСТЕРЕННЫЕ НАСОСЫ С ЗУБЧАТЫМИ КОЛЕСАМИ ИЗ РТФЕ 15 Л/МИН (12 ВОЛЬТ)



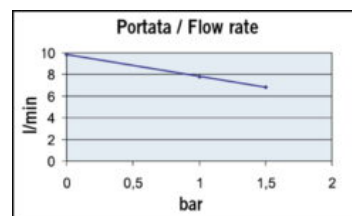
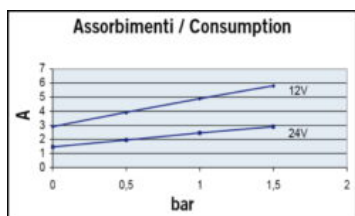
Самовсасывающие электронасосы с геликоидальными шестернями из РТФЕ для перекачивания воды и жидкостей низкой вязкости. Шестерни из РТФЕ обеспечивают постоянное давление, длительные рабочие циклы, более низкий уровень шума и отличную устойчивость к химическим веществам. Корпус из никелированной латуни, вал из нержавеющей стали и уплотнение из FKM, если не указано иное. Выпускаются в версиях с прямооточным фильтром, интегрированным обратным клапаном, механическим реле давления, электронным датчиком давления и комплектами для различных применений.

КОД ИЗДЕЛИЯ	16400212
Имя продукта	UP3-P
Напряжение (В)	12
Потреб. Эл. Энергии (А)	6
Предохранитель (А)	10
Высота Всасывания (м)	1.5
Подача (л/мин) макс.	15
Шланг (мм)	13
Макс. давление (бар)	2
Резьба (BSP)	3/8"
Мощность (Вт)	120
Масса (кг)	1.6



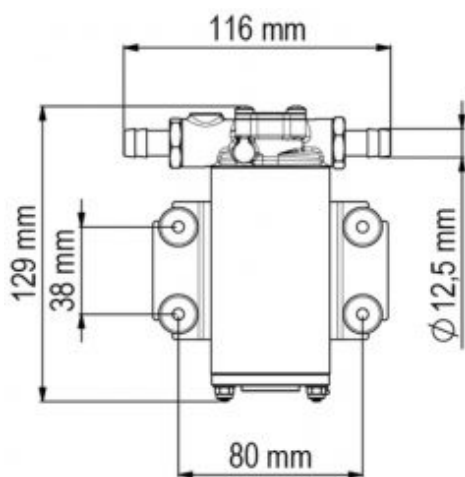
Dim. 159 x 166 x 101

MARCO UP2-P ШЕСТЕРЕННЫЕ НАСОСЫ С ЗУБЧАТЫМИ КОЛЕСАМИ ИЗ PTFE 10 Л/МИН (24 ВОЛЬТ)



Самовсасывающие электронасосы с геликоидальными шестернями из PTFE для перекачивания воды и жидкостей низкой вязкости. Шестерни из PTFE обеспечивают постоянное давление, длительные рабочие циклы, более низкий уровень шума и отличную устойчивость к химическим веществам. Корпус из никелированной латуни, вал из нержавеющей стали и уплотнение из FKM, если не указано иное. Выпускаются в версиях с прямооточным фильтром, интегрированным обратным клапаном, механическим реле давления, электронным датчиком давления и комплектами для различных применений.

КОД ИЗДЕЛИЯ	16420213
Имя продукта	UP2-P
Напряжение (В)	24
Потреб. Эл. Энергии (А)	1.5
Предохранитель (А)	3
Высота Всасывания (м)	1.5
Подача (л/мин) макс.	10
Шланг (мм)	12
Макс. давление (бар)	1.5
Резьба (BSP)	3/8"
Мощность (Вт)	90
Масса (кг)	1.2



Dim. 129 x 116 x 75

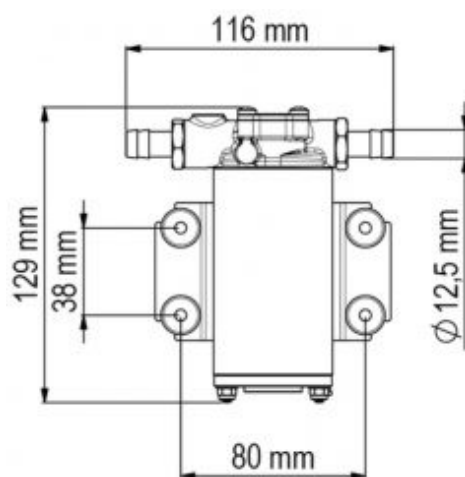
MARCO UP2-P ШЕСТЕРЕННЫЕ НАСОСЫ С ЗУБЧАТЫМИ КОЛЕСАМИ ИЗ РТФЕ 10 Л/МИН (12 ВОЛЬТ)



Самовсасывающие электронасосы с геликоидальными шестернями из РТФЕ для перекачивания воды и жидкостей низкой вязкости. Шестерни из РТФЕ обеспечивают постоянное давление, длительные рабочие циклы, более низкий уровень шума и отличную устойчивость к химическим веществам. Корпус

из никелированной латуни, вал из нержавеющей стали и уплотнение из FKM, если не указано иное. Выпускаются в версиях с прямоточным фильтром, интегрированным обратным клапаном, механическим реле давления, электронным датчиком давления и комплектами для различных применений.

КОД ИЗДЕЛИЯ	16420212
Имя продукта	UP2-P
Напряжение (В)	12
Потреб. Эл. Энергии (А)	3
Предохранитель (А)	5
Высота Всасывания (м)	1.5
Подача (л/мин) макс.	10
Шланг (мм)	12
Макс. давление (бар)	1.5
Резьба (BSP)	3/8"
Мощность (Вт)	90
Масса (кг)	1.2



Dim. 129 x 116 x 75

Архангельск (8182)63-90-72
Астана (7172)727-132
Астрахань (8512)99-46-04
Барнаул (3852)73-04-60
Белгород (4722)40-23-64
Брянск (4832)59-03-52
Владивосток (423)249-28-31
Волгоград (844)278-03-48
Вологда (8172)26-41-59
Воронеж (473)204-51-73
Екатеринбург (343)384-55-89
Иваново (4932)77-34-06

Ижевск (3412)26-03-58
Иркутск (395)279-98-46
Казань (843)206-01-48
Калининград (4012)72-03-81
Калуга (4842)92-23-67
Кемерово (3842)65-04-62
Киров (8332)68-02-04
Краснодар (861)203-40-90
Красноярск (391)204-63-61
Курск (4712)77-13-04
Липецк (4742)52-20-81

Киргизия (996)312-96-26-47

Магнитогорск (3519)55-03-13
Москва (495)268-04-70
Мурманск (8152)59-64-93
Набережные Челны (8552)20-53-41
Нижний Новгород (831)429-08-12
Новокузнецк (3843)20-46-81
Новосибирск (383)227-86-73
Омск (3812)21-46-40
Орел (4862)44-53-42
Оренбург (3532)37-68-04
Пенза (8412)22-31-16

Россия (495)268-04-70

Пермь (342)205-81-47
Ростов-на-Дону (863)308-18-15
Рязань (4912)46-61-64
Самара (846)206-03-16
Санкт-Петербург (812)309-46-40
Саратов (845)249-38-78
Севастополь (8692)22-31-93
Симферополь (3652)67-13-56
Смоленск (4812)29-41-54
Сочи (862)225-72-31
Ставрополь (8652)20-65-13

Казахстан (772)734-952-31

Сургут (3462)77-98-35
Тверь (4822)63-31-35
Томск (3822)98-41-53
Тула (4872)74-02-29
Тюмень (3452)66-21-18
Ульяновск (8422)24-23-59
Уфа (347)229-48-12
Хабаровск (4212)92-98-04
Челябинск (351)202-03-61
Череповец (8202)49-02-64
Ярославль (4852)69-52-93

www.marco.nt-rt.ru | | mcy@nt-rt.ru