

Архангельск (8182)63-90-72  
Астана (7172)727-132  
Астрахань (8512)99-46-04  
Барнаул (3852)73-04-60  
Белгород (4722)40-23-64  
Брянск (4832)59-03-52  
Владивосток (423)249-28-31  
Волгоград (844)278-03-48  
Вологда (8172)26-41-59  
Воронеж (473)204-51-73  
Екатеринбург (343)384-55-89  
Иваново (4932)77-34-06

Ижевск (3412)26-03-58  
Иркутск (395)279-98-46  
Казань (843)206-01-48  
Калининград (4012)72-03-81  
Калуга (4842)92-23-67  
Кемерово (3842)65-04-62  
Киров (8332)68-02-04  
Краснодар (861)203-40-90  
Красноярск (391)204-63-61  
Курск (4712)77-13-04  
Липецк (4742)52-20-81

Киргизия (996)312-96-26-47

Магнитогорск (3519)55-03-13  
Москва (495)268-04-70  
Мурманск (8152)59-64-93  
Набережные Челны (8552)20-53-41  
Нижний Новгород (831)429-08-12  
Новокузнецк (3843)20-46-81  
Новосибирск (383)227-86-73  
Омск (3812)21-46-40  
Орел (4862)44-53-42  
Оренбург (3532)37-68-04  
Пенза (8412)22-31-16

Россия (495)268-04-70

Пермь (342)205-81-47  
Ростов-на-Дону (863)308-18-15  
Рязань (4912)46-61-64  
Самара (846)206-03-16  
Санкт-Петербург (812)309-46-40  
Саратов (845)249-38-78  
Севастополь (8692)22-31-93  
Симферополь (3652)67-13-56  
Смоленск (4812)29-41-54  
Сочи (862)225-72-31  
Ставрополь (8652)20-65-13

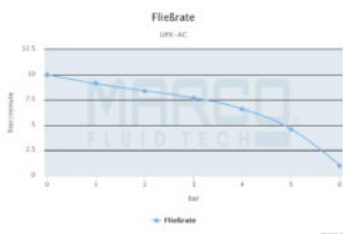
Казахстан (772)734-952-31

Сургут (3462)77-98-35  
Тверь (4822)63-31-35  
Томск (3822)98-41-53  
Тула (4872)74-02-29  
Тюмень (3452)66-21-18  
Ульяновск (8422)24-23-59  
Уфа (347)229-48-12  
Хабаровск (4212)92-98-04  
Челябинск (351)202-03-61  
Череповец (8202)49-02-64  
Ярославль (4852)69-52-93

[www.marco.nt-rt.ru](http://www.marco.nt-rt.ru) | | [mcy@nt-rt.ru](mailto:mcy@nt-rt.ru)

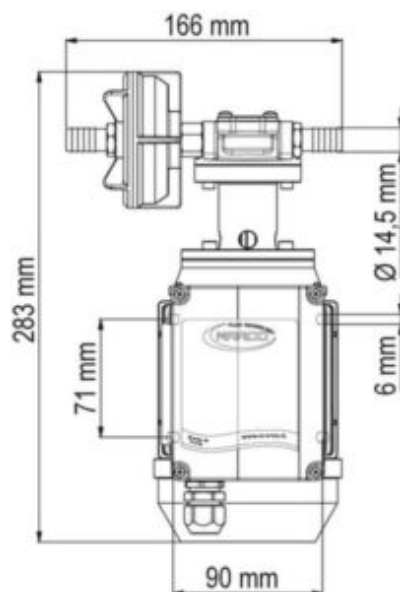
# Технические характеристики на насосы шестеренные с зубчатыми колесами из PTFE серии UPX компании MARCO

## MARCO UPX-C/AC ШЕСТЕРЕННЫЕ НАСОСЫ С ЗУБЧАТЫМИ КОЛЕСАМИ ИЗ НЕРЖАВЕЮЩАЯ СТАЛЬ AISI 316L (220 ВОЛЬТ)



Уплотнительная манжета из FKM (Viton) — Самовсасывающие электронасосы с геликоидальными шестернями из PTFE для перекачивания воды и жидкостей низкой вязкости. Шестерни из PTFE обеспечивают постоянное давление, длительные рабочие циклы, более низкий уровень шума и отличную устойчивость к химическим веществам. Корпус из никелированной латуни, вал из нержавеющей стали и уплотнение из FKM, если не указано иное. Выпускаются в версиях с прямоточным фильтром, интегрированным обратным клапаном, механическим реле давления, электронным датчиком давления и комплектами для различных применений.

КОД ИЗДЕЛИЯ	1640431C
Имя продукта	UPX-C/AC
Напряжение (В)	230V-50Hz
Потреб. Эл. Энергии (А)	0.8
Предохранитель (А)	2
Высота Всасывания (м)	1.5
Подача (л/мин) макс.	10
Шланг (мм)	13
Макс. давление (бар)	6
Резьба (BSP)	3/8"
Мощность (Вт)	150
Масса (кг)	4.6

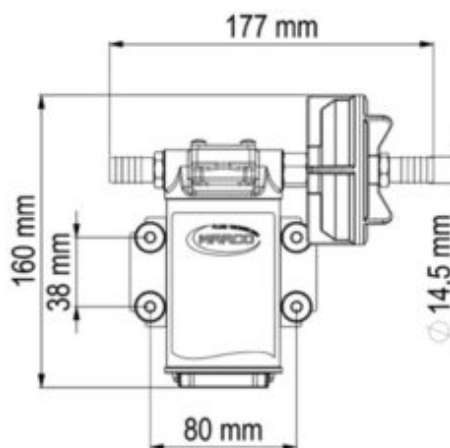


## MARCO UPX-C 12V ШЕСТЕРЕННЫЕ НАСОСЫ С ЗУБЧАТЫМИ КОЛЕСАМИ ИЗ PTFE 15 Л/МИН НЕРЖАВЕЮЩАЯ СТАЛЬ AISI 316L (24 ВОЛЬТ)



Самовсасывающие электронасосы с геликоидальными шестернями из PTFE для перекачивания воды и жидкостей низкой вязкости. Шестерни из PTFE обеспечивают постоянное давление, длительные рабочие циклы, более низкий уровень шума и отличную устойчивость к химическим веществам. Корпус из никелированной латуни, вал из нержавеющей стали и уплотнение из FKM, если не указано иное. Выпускаются в версиях с прямооточным фильтром, интегрированным обратным клапаном, механическим реле давления, электронным датчиком давления и комплектами для различных применений. Gasket and O-Rings in FKM.

КОД ИЗДЕЛИЯ	16404113
Имя продукта	UPX-C
Напряжение (В)	24
Потреб. Эл. Энергии (А)	3
Предохранитель (А)	5
Высота Всасывания (м)	1.5
Подача (л/мин) макс.	15
Шланг (мм)	13
Макс. давление (бар)	2
Резьба (BSP)	3/8"
Мощность (Вт)	120
Масса (кг)	1.4



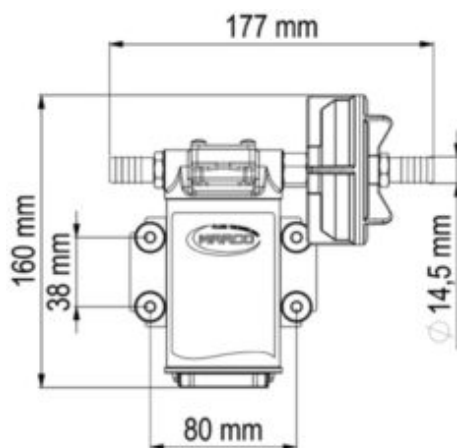
Dim. 160 x 177 x 100

## MARCO UPX-C 12V ШЕСТЕРЕННЫЕ НАСОСЫ С ЗУБЧАТЫМИ КОЛЕСАМИ ИЗ НЕРЖАВЕЮЩАЯ СТАЛЬ AISI 316L (12 ВОЛЬТ)



Самовсасывающие электронасосы с геликоидальными шестернями из PTFE для перекачивания воды и жидкостей низкой вязкости. Шестерни из PTFE обеспечивают постоянное давление, длительные рабочие циклы, более низкий уровень шума и отличную устойчивость к химическим веществам. Корпус из никелированной латуни, вал из нержавеющей стали и уплотнение из FKM, если не указано иное. Выпускаются в версиях с прямоточным фильтром, интегрированным обратным клапаном, механическим реле давления, электронным датчиком давления и комплектами для различных применений. Gasket and O-Rings in FKM.

КОД ИЗДЕЛИЯ	16404112
Имя продукта	UPX-C
Напряжение (В)	12
Потреб. Эл. Энергии (А)	6
Предохранитель (А)	10
Высота Всасывания (м)	1.5
Подача (л/мин) макс.	15
Шланг (мм)	13
Макс. давление (бар)	2
Резьба (BSP)	3/8"
Мощность (Вт)	120
Масса (кг)	1.4



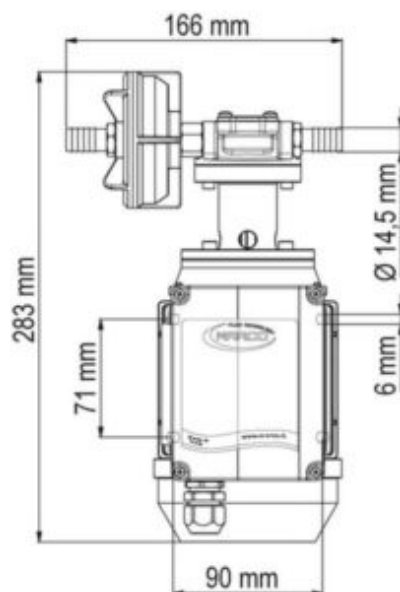
Dim. 160 x 177 x 100

## MARCO UPX/AC ШЕСТЕРЕННЫЕ НАСОСЫ С ЗУБЧАТЫМИ КОЛЕСАМИ ИЗ РТФЕ 10 Л/МИН – НЕРЖАВЕЮЩАЯ СТАЛЬ AISI 316L (220 ВОЛЬТ)



**О-КОЛЬЦА ИЗ СИЛИКОНА** – Самовсасывающие электронасосы с геликоидальными шестернями из РТФЕ для перекачивания воды и жидкостей низкой вязкости. Шестерни из РТФЕ обеспечивают постоянное давление, длительные рабочие циклы, более низкий уровень шума и отличную устойчивость к химическим веществам. Корпус из никелированной латуни, вал из нержавеющей стали и уплотнение из FKM, если не указано иное. Выпускаются в версиях с прямооточным фильтром, интегрированным обратным клапаном, механическим реле давления, электронным датчиком давления и комплектами для различных применений.

КОД ИЗДЕЛИЯ	1640421C
Имя продукта	UPX/AC
Напряжение (В)	230V-50Hz
Потреб. Эл. Энергии (А)	0.8
Предохранитель (А)	2
Высота Всасывания (м)	1.5
Подача (л/мин) макс.	10
Шланг (мм)	13
Макс. давление (бар)	6
Резьба (BSP)	3/8"
Мощность (Вт)	150
Масса (кг)	4.6

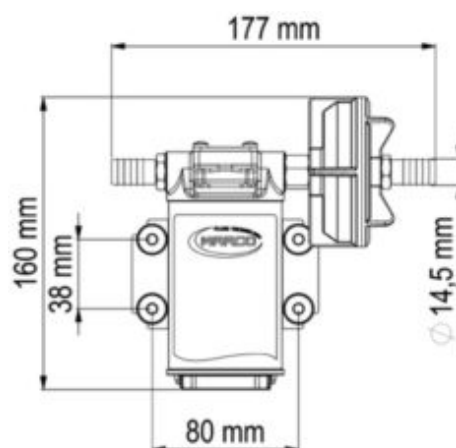


## MARCO UPX ШЕСТЕРЕННЫЕ НАСОСЫ С ЗУБЧАТЫМИ КОЛЕСАМИ ИЗ РТФЕ 15 Л/МИН НЕРЖАВЕЮЩАЯ СТАЛЬ AISI 316L (24 ВОЛЬТ)



Самовсасывающие электронасосы с геликоидальными шестернями из РТФЕ для перекачивания воды и жидкостей низкой вязкости. Шестерни из РТФЕ обеспечивают постоянное давление, длительные рабочие циклы, более низкий уровень шума и отличную устойчивость к химическим веществам. Корпус из никелированной латуни, вал из нержавеющей стали и уплотнение из FKM, если не указано иное. Выпускаются в версиях с прямооточным фильтром, интегрированным обратным клапаном, механическим реле давления, электронным датчиком давления и комплектами для различных применений.

КОД ИЗДЕЛИЯ	16404013
Имя продукта	UPX
Напряжение (В)	24
Потреб. Эл. Энергии (А)	3
Предохранитель (А)	5
Высота Всасывания (м)	1.5
Подача (л/мин) макс.	15
Шланг (мм)	13
Макс. давление (бар)	2
Резьба (BSP)	3/8"
Мощность (Вт)	120
Масса (кг)	1.4



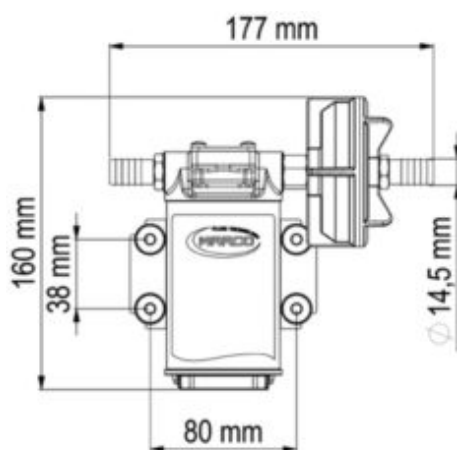
Dim. 160 x 177 x 100

## MARCO UPX ШЕСТЕРЕННЫЕ НАСОСЫ С ЗУБЧАТЫМИ КОЛЕСАМИ ИЗ PTFE 15 Л/МИН НЕРЖАВЕЮЩАЯ СТАЛЬ AISI 316L (12 ВОЛЬТ)



Самовсасывающие электронасосы с геликоидальными шестернями из PTFE для перекачивания воды и жидкостей низкой вязкости. Шестерни из PTFE обеспечивают постоянное давление, длительные рабочие циклы, более низкий уровень шума и отличную устойчивость к химическим веществам. Корпус из никелированной латуни, вал из нержавеющей стали и уплотнение из FKM, если не указано иное. Выпускаются в версиях с прямоточным фильтром, интегрированным обратным клапаном, механическим реле давления, электронным датчиком давления и комплектами для различных применений.

КОД ИЗДЕЛИЯ	16404012
Имя продукта	UPX
Напряжение (В)	12
Потреб. Эл. Энергии (А)	6
Предохранитель (А)	10
Высота Всасывания (м)	1.5
Подача (л/мин) макс.	15
Шланг (мм)	13
Макс. давление (бар)	2
Резьба (BSP)	3/8"
Мощность (Вт)	120
Масса (кг)	1.4



Dim. 160 x 177 x 100

Архангельск (8182)63-90-72  
Астана (7172)727-132  
Астрахань (8512)99-46-04  
Барнаул (3852)73-04-60  
Белгород (4722)40-23-64  
Брянск (4832)59-03-52  
Владивосток (423)249-28-31  
Волгоград (844)278-03-48  
Вологда (8172)26-41-59  
Воронеж (473)204-51-73  
Екатеринбург (343)384-55-89  
Иваново (4932)77-34-06

Ижевск (3412)26-03-58  
Иркутск (395)279-98-46  
Казань (843)206-01-48  
Калининград (4012)72-03-81  
Калуга (4842)92-23-67  
Кемерово (3842)65-04-62  
Киров (8332)68-02-04  
Краснодар (861)203-40-90  
Красноярск (391)204-63-61  
Курск (4712)77-13-04  
Липецк (4742)52-20-81  
Киргизия (996)312-96-26-47

Магнитогорск (3519)55-03-13  
Москва (495)268-04-70  
Мурманск (8152)59-64-93  
Набережные Челны (8552)20-53-41  
Нижний Новгород (831)429-08-12  
Новокузнецк (3843)20-46-81  
Новосибирск (383)227-86-73  
Омск (3812)21-46-40  
Орел (4862)44-53-42  
Оренбург (3532)37-68-04  
Пенза (8412)22-31-16  
Россия (495)268-04-70

Пермь (342)205-81-47  
Ростов-на-Дону (863)308-18-15  
Рязань (4912)46-61-64  
Самара (846)206-03-16  
Санкт-Петербург (812)309-46-40  
Саратов (845)249-38-78  
Севастополь (8692)22-31-93  
Симферополь (3652)67-13-56  
Смоленск (4812)29-41-54  
Сочи (862)225-72-31  
Ставрополь (8652)20-65-13  
Казахстан (772)734-952-31

Сургут (3462)77-98-35  
Тверь (4822)63-31-35  
Томск (3822)98-41-53  
Тула (4872)74-02-29  
Тюмень (3452)66-21-18  
Ульяновск (8422)24-23-59  
Уфа (347)229-48-12  
Хабаровск (4212)92-98-04  
Челябинск (351)202-03-61  
Череповец (8202)49-02-64  
Ярославль (4852)69-52-93

[www.marco.nt-rt.ru](http://www.marco.nt-rt.ru) | | [mcy@nt-rt.ru](mailto:mcy@nt-rt.ru)