

Архангельск (8182)63-90-72
Астана (7172)727-132
Астрахань (8512)99-46-04
Барнаул (3852)73-04-60
Белгород (4722)40-23-64
Брянск (4832)59-03-52
Владивосток (423)249-28-31
Волгоград (844)278-03-48
Вологда (8172)26-41-59
Воронеж (473)204-51-73
Екатеринбург (343)384-55-89
Иваново (4932)77-34-06

Ижевск (3412)26-03-58
Иркутск (395)279-98-46
Казань (843)206-01-48
Калининград (4012)72-03-81
Калуга (4842)92-23-67
Кемерово (3842)65-04-62
Киров (8332)68-02-04
Краснодар (861)203-40-90
Красноярск (391)204-63-61
Курск (4712)77-13-04
Липецк (4742)52-20-81

Киргизия (996)312-96-26-47

Магнитогорск (3519)55-03-13
Москва (495)268-04-70
Мурманск (8152)59-64-93
Набережные Челны (8552)20-53-41
Нижний Новгород (831)429-08-12
Новокузнецк (3843)20-46-81
Новосибирск (383)227-86-73
Омск (3812)21-46-40
Орел (4862)44-53-42
Оренбург (3532)37-68-04
Пенза (8412)22-31-16

Россия (495)268-04-70

Пермь (342)205-81-47
Ростов-на-Дону (863)308-18-15
Рязань (4912)46-61-64
Самара (846)206-03-16
Санкт-Петербург (812)309-46-40
Саратов (845)249-38-78
Севастополь (8692)22-31-93
Симферополь (3652)67-13-56
Смоленск (4812)29-41-54
Сочи (862)225-72-31
Ставрополь (8652)20-65-13

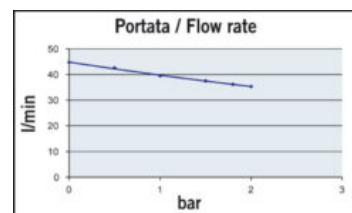
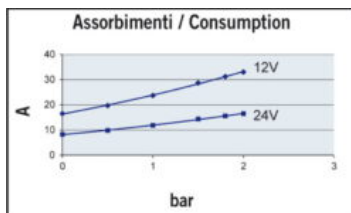
Казахстан (772)734-952-31

Сургут (3462)77-98-35
Тверь (4822)63-31-35
Томск (3822)98-41-53
Тула (4872)74-02-29
Тюмень (3452)66-21-18
Ульяновск (8422)24-23-59
Уфа (347)229-48-12
Хабаровск (4212)92-98-04
Челябинск (351)202-03-61
Череповец (8202)49-02-64
Ярославль (4852)69-52-93

www.marco.nt-rt.ru | | mcy@nt-rt.ru

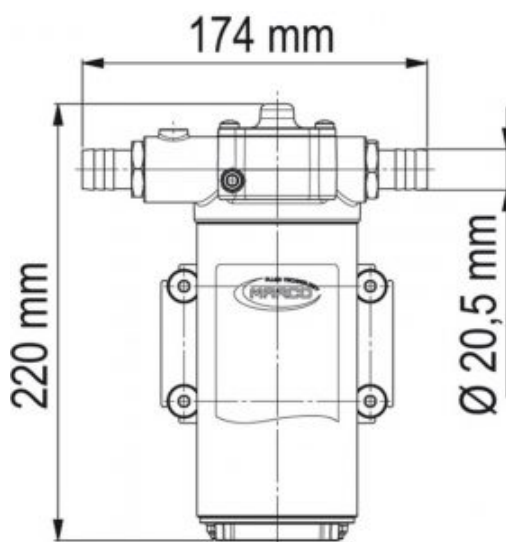
**Технические характеристики на
насосы шестеренные с зубчатыми
колесами из PTFE
с интегрированным обратным клапаном
серии UPx-PV
компании MARCO**

MARCO UP14-PV ШЕСТЕРЕННЫЕ НАСОСЫ С ЗУБЧАТЫМИ КОЛЕСАМИ ИЗ PTFE — ИНТЕГРИРОВАННЫЙ ОБРАТНЫЙ КЛАПАН 46 Л/МИН (24 ВОЛЬТ)

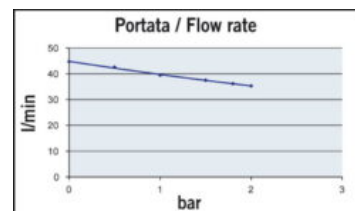
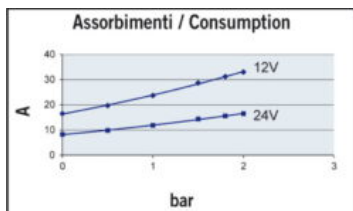


Самовсасывающие электронасосы с геликоидальными шестернями из PTFE для перекачивания воды и жидкостей низкой вязкости. Шестерни из PTFE обеспечивают постоянное давление, длительные рабочие циклы, более низкий уровень шума и отличную устойчивость к химическим веществам. Корпус из никелированной латуни, вал из нержавеющей стали и уплотнение из FKM, если не указано иное. Выпускаются в версиях с прямооточным фильтром, интегрированным обратным клапаном, механическим реле давления, электронным датчиком давления и комплектами для различных применений.

| | |
|-------------------------|----------|
| КОД ИЗДЕЛИЯ | 16450413 |
| Имя продукта | UP14-PV |
| Напряжение (В) | 24 |
| Потреб. Эл. Энергии (А) | 8 |
| Предохранитель (А) | 20 |
| Высота Всасывания (м) | 3 |
| Подача (л/мин) макс. | 46 |
| Шланг (мм) | 20 |
| Макс. давление (бар) | 2 |
| Резьба (BSP) | 3/4" |
| Мощность (Вт) | 400 |
| Масса (кг) | 5 |

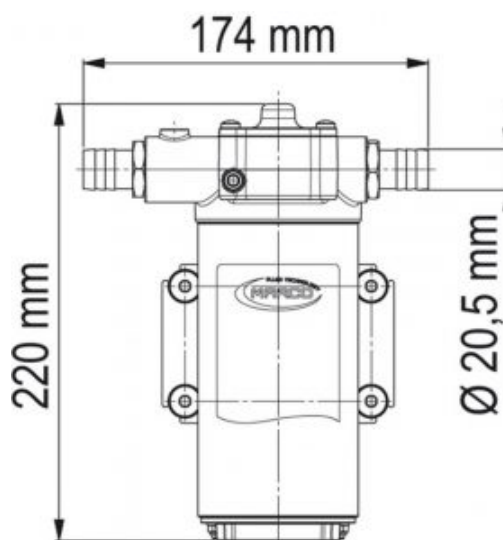


MARCO UP14-PV ШЕСТЕРЕННЫЕ НАСОСЫ С ЗУБЧАТЫМИ КОЛЕСАМИ ИЗ PTFE – ИНТЕГРИРОВАННЫЙ ОБРАТНЫЙ КЛАПАН 46 Л/МИН (12 ВОЛЬТ)

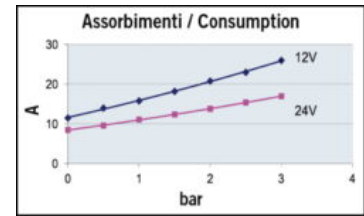
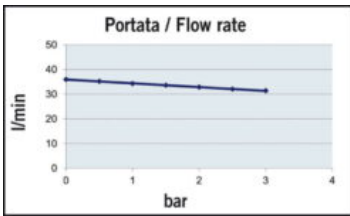


Самовсасывающие электронасосы с геликоидальными шестернями из PTFE для перекачивания воды и жидкостей низкой вязкости. Шестерни из PTFE обеспечивают постоянное давление, длительные рабочие циклы, более низкий уровень шума и отличную устойчивость к химическим веществам. Корпус из никелированной латуни, вал из нержавеющей стали и уплотнение из FKM, если не указано иное. Выпускаются в версиях с прямооточным фильтром, интегрированным обратным клапаном, механическим реле давления, электронным датчиком давления и комплектами для различных применений.

| | |
|-------------------------|----------|
| КОД ИЗДЕЛИЯ | 16450412 |
| Имя продукта | UP14-PV |
| Напряжение (В) | 12 |
| Потреб. Эл. Энергии (А) | 16 |
| Предохранитель (А) | 30 |
| Высота Всасывания (м) | 3 |
| Подача (л/мин) макс. | 46 |
| Шланг (мм) | 20 |
| Макс. давление (бар) | 2 |
| Резьба (BSP) | 3/4" |
| Мощность (Вт) | 400 |
| Масса (кг) | 5 |

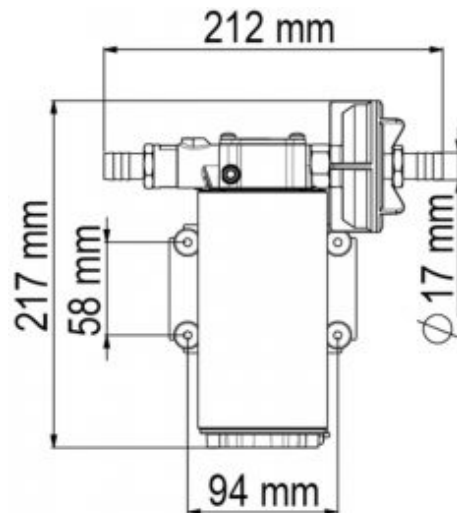


MARCO UP12-PV ШЕСТЕРЕННЫЕ НАСОСЫ С ЗУБЧАТЫМИ КОЛЕСАМИ ИЗ PTFE – ИНТЕГРИРОВАННЫЙ ОБРАТНЫЙ КЛАПАН 36 Л/МИН (24 ВОЛЬТ)



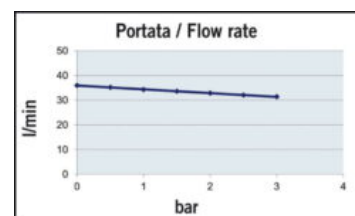
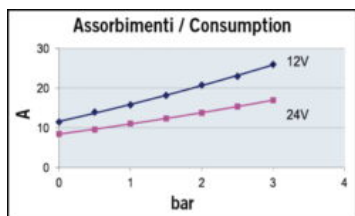
Самовсасывающие электронасосы с геликоидальными шестернями из PTFE для перекачивания воды и жидкостей низкой вязкости. Шестерни из PTFE обеспечивают постоянное давление, длительные рабочие циклы, более низкий уровень шума и отличную устойчивость к химическим веществам. Корпус из никелированной латуни, вал из нержавеющей стали и уплотнение из FKM, если не указано иное. Выпускаются в версиях с прямооточным фильтром, интегрированным обратным клапаном, механическим реле давления, электронным датчиком давления и комплектами для различных применений.

| | |
|-------------------------|----------|
| КОД ИЗДЕЛИЯ | 16430413 |
| Имя продукта | UP12-PV |
| Напряжение (В) | 24 |
| Потреб. Эл. Энергии (А) | 8 |
| Предохранитель (А) | 15 |
| Высота Всасывания (м) | 3 |
| Подача (л/мин) макс. | 36 |
| Шланг (мм) | 16 |
| Макс. давление (бар) | 2.5 |
| Резьба (BSP) | 1/2" |
| Мощность (Вт) | 360 |
| Масса (кг) | 4.3 |



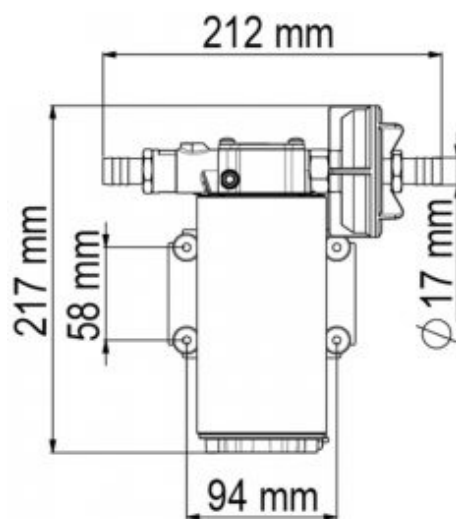
Dim. 217 x 212 x 113

MARCO UP12-PV ШЕСТЕРЕННЫЕ НАСОСЫ С ЗУБЧАТЫМИ КОЛЕСАМИ ИЗ РТФЕ – ИНТЕГРИРОВАННЫЙ ОБРАТНЫЙ КЛАПАН 36 Л/МИН (12 ВОЛЬТ)



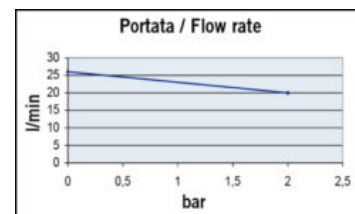
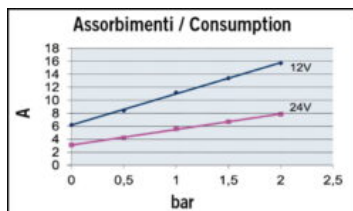
Самовсасывающие электронасосы с геликоидальными шестернями из РТФЕ для перекачивания воды и жидкостей низкой вязкости. Шестерни из РТФЕ обеспечивают постоянное давление, длительные рабочие циклы, более низкий уровень шума и отличную устойчивость к химическим веществам. Корпус из никелированной латуни, вал из нержавеющей стали и уплотнение из FKM, если не указано иное. Выпускаются в версиях с прямооточным фильтром, интегрированным обратным клапаном, механическим реле давления, электронным датчиком давления и комплектами для различных применений.

| | |
|-------------------------|----------|
| КОД ИЗДЕЛИЯ | 16430412 |
| Имя продукта | UP12-PV |
| Напряжение (В) | 12 |
| Потреб. Эл. Энергии (А) | 14 |
| Предохранитель (А) | 20 |
| Высота Всасывания (м) | 3 |
| Подача (л/мин) макс. | 36 |
| Шланг (мм) | 16 |
| Макс. давление (бар) | 2.5 |
| Резьба (BSP) | 1/2" |
| Мощность (Вт) | 360 |
| Масса (кг) | 4.3 |



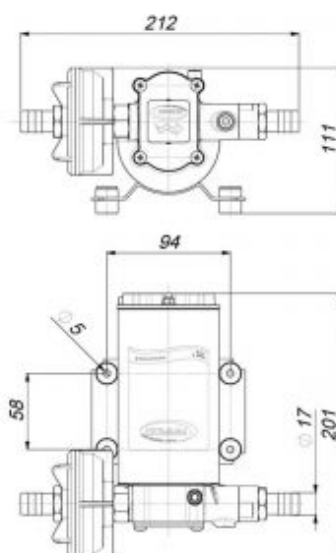
Dim. 217 x 212 x 113

MARCO UP6-PV ШЕСТЕРЕННЫЕ НАСОСЫ С ЗУБЧАТЫМИ КОЛЕСАМИ ИЗ PTFE — ИНТЕГРИРОВАННЫЙ ОБРАТНЫЙ КЛАПАН 26 Л/МИН (24 ВОЛЬТ)



Самовсасывающие электронасосы с геликоидальными шестернями из PTFE для перекачивания воды и жидкостей низкой вязкости. Шестерни из PTFE обеспечивают постоянное давление, длительные рабочие циклы, более низкий уровень шума и отличную устойчивость к химическим веществам. Корпус из никелированной латуни, вал из нержавеющей стали и уплотнение из FKM, если не указано иное. Выпускаются в версиях с прямооточным фильтром, интегрированным обратным клапаном, механическим реле давления, электронным датчиком давления и комплектами для различных применений.

| | |
|-------------------------|----------|
| КОД ИЗДЕЛИЯ | 16406313 |
| Имя продукта | UP6-PV |
| Напряжение (В) | 24 |
| Потреб. Эл. Энергии (А) | 5 |
| Предохранитель (А) | 17.5 |
| Высота Всасывания (м) | 1.5 |
| Подача (л/мин) макс. | 26 |
| Шланг (мм) | 16 |
| Макс. давление (бар) | 2 |
| Резьба (BSP) | 1/2" |
| Мощность (Вт) | 180 |
| Масса (кг) | 3.1 |

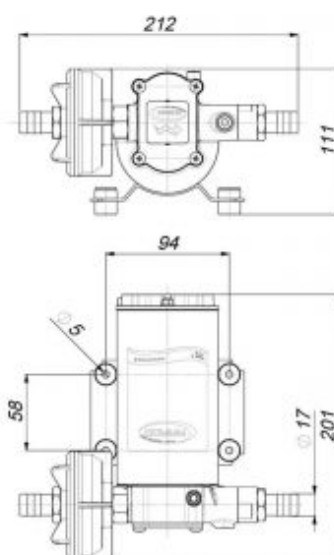


MARCO UP6-PV ШЕСТЕРЕННЫЕ НАСОСЫ С ЗУБЧАТЫМИ КОЛЕСАМИ ИЗ PTFE – ИНТЕГРИРОВАННЫЙ ОБРАТНЫЙ КЛАПАН 26 Л/МИН (12 ВОЛЬТ)

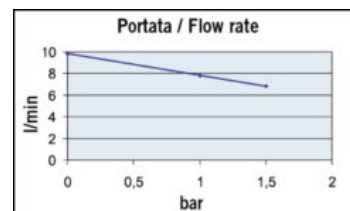
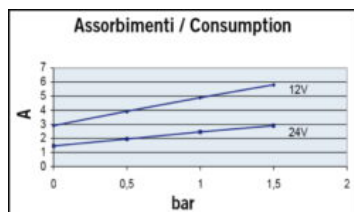


Самовсасывающие электронасосы с геликоидальными шестернями из PTFE для перекачивания воды и жидкостей низкой вязкости. Шестерни из PTFE обеспечивают постоянное давление, длительные рабочие циклы, более низкий уровень шума и отличную устойчивость к химическим веществам. Корпус из никелированной латуни, вал из нержавеющей стали и уплотнение из FKM, если не указано иное. Выпускаются в версиях с прямоточным фильтром, интегрированным обратным клапаном, механическим реле давления, электронным датчиком давления и комплектами для различных применений.

| | |
|-------------------------|----------|
| КОД ИЗДЕЛИЯ | 16406312 |
| Имя продукта | UP6-PV |
| Напряжение (В) | 12 |
| Потреб. Эл. Энергии (А) | 10 |
| Предохранитель (А) | 15 |
| Высота Всасывания (м) | 1.5 |
| Подача (л/мин) макс. | 26 |
| Шланг (мм) | 16 |
| Макс. давление (бар) | 2 |
| Резьба (BSP) | 1/2" |
| Мощность (Вт) | 180 |
| Масса (кг) | 3.1 |

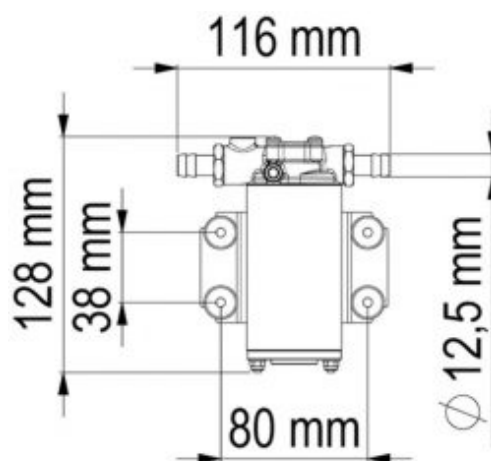


MARCO UP2-PV ШЕСТЕРЕННЫЕ НАСОСЫ С ЗУБЧАТЫМИ КОЛЕСАМИ ИЗ РТФЕ — ИНТЕГРИРОВАННЫЙ ОБРАТНЫЙ КЛАПАН 10 Л/МИН (24 ВОЛЬТ)



Самовсасывающие электронасосы с геликоидальными шестернями из РТФЕ для перекачивания воды и жидкостей низкой вязкости. Шестерни из РТФЕ обеспечивают постоянное давление, длительные рабочие циклы, более низкий уровень шума и отличную устойчивость к химическим веществам. Корпус из никелированной латуни, вал из нержавеющей стали и уплотнение из FKM, если не указано иное. Выпускаются в версиях с прямоточным фильтром, интегрированным обратным клапаном, механическим реле давления, электронным датчиком давления и комплектами для различных применений.

| | |
|-------------------------|----------|
| КОД ИЗДЕЛИЯ | 16420413 |
| Имя продукта | UP2-PV |
| Напряжение (В) | 24 |
| Потреб. Эл. Энергии (А) | 1.5 |
| Предохранитель (А) | 3 |
| Высота Всасывания (м) | 1.5 |
| Подача (л/мин) макс. | 10 |
| Шланг (мм) | 13 |
| Макс. давление (бар) | 1.5 |
| Резьба (BSP) | 3/8" |
| Мощность (Вт) | 90 |
| Масса (кг) | 1.2 |



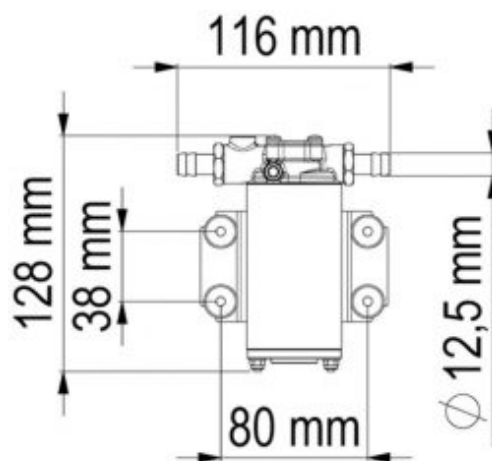
Dim. 128 x 116 x 73

MARCO UP2-PV ШЕСТЕРЕННЫЕ НАСОСЫ С ЗУБЧАТЫМИ КОЛЕСАМИ ИЗ РТФЕ – ИНТЕГРИРОВАННЫЙ ОБРАТНЫЙ КЛАПАН 10 Л/МИН (12 ВОЛЬТ)



Самовсасывающие электронасосы с геликоидальными шестернями из РТФЕ для перекачивания воды и жидкостей низкой вязкости. Шестерни из РТФЕ обеспечивают постоянное давление, длительные рабочие циклы, более низкий уровень шума и отличную устойчивость к химическим веществам. Корпус из никелированной латуни, вал из нержавеющей стали и уплотнение из FKM, если не указано иное. Выпускаются в версиях с прямоточным фильтром, интегрированным обратным клапаном, механическим реле давления, электронным датчиком давления и комплектами для различных применений.

| | |
|-------------------------|----------|
| КОД ИЗДЕЛИЯ | 16420412 |
| Имя продукта | UP2-PV |
| Напряжение (В) | 12 |
| Потреб. Эл. Энергии (А) | 3 |
| Предохранитель (А) | 5 |
| Высота Всасывания (м) | 1.5 |
| Подача (л/мин) макс. | 10 |
| Шланг (мм) | 13 |
| Макс. давление (бар) | 1.5 |
| Резьба (BSP) | 3/8" |
| Мощность (Вт) | 90 |
| Масса (кг) | 1.2 |



Dim. 128 x 116 x 73

Архангельск (8182)63-90-72
Астана (7172)727-132
Астрахань (8512)99-46-04
Барнаул (3852)73-04-60
Белгород (4722)40-23-64
Брянск (4832)59-03-52
Владивосток (423)249-28-31
Волгоград (844)278-03-48
Вологда (8172)26-41-59
Воронеж (473)204-51-73
Екатеринбург (343)384-55-89
Иваново (4932)77-34-06

Ижевск (3412)26-03-58
Иркутск (395)279-98-46
Казань (843)206-01-48
Калининград (4012)72-03-81
Калуга (4842)92-23-67
Кемерово (3842)65-04-62
Киров (8332)68-02-04
Краснодар (861)203-40-90
Красноярск (391)204-63-61
Курск (4712)77-13-04
Липецк (4742)52-20-81

Киргизия (996)312-96-26-47

Магнитогорск (3519)55-03-13
Москва (495)268-04-70
Мурманск (8152)59-64-93
Набережные Челны (8552)20-53-41
Нижний Новгород (831)429-08-12
Новокузнецк (3843)20-46-81
Новосибирск (383)227-86-73
Омск (3812)21-46-40
Орел (4862)44-53-42
Оренбург (3532)37-68-04
Пенза (8412)22-31-16

Россия (495)268-04-70

Пермь (342)205-81-47
Ростов-на-Дону (863)308-18-15
Рязань (4912)46-61-64
Самара (846)206-03-16
Санкт-Петербург (812)309-46-40
Саратов (845)249-38-78
Севастополь (8692)22-31-93
Симферополь (3652)67-13-56
Смоленск (4812)29-41-54
Сочи (862)225-72-31
Ставрополь (8652)20-65-13

Казахстан (772)734-952-31

Сургут (3462)77-98-35
Тверь (4822)63-31-35
Томск (3822)98-41-53
Тула (4872)74-02-29
Тюмень (3452)66-21-18
Ульяновск (8422)24-23-59
Уфа (347)229-48-12
Хабаровск (4212)92-98-04
Челябинск (351)202-03-61
Череповец (8202)49-02-64
Ярославль (4852)69-52-93

www.marco.nt-rt.ru | | mcy@nt-rt.ru