

Архангельск (8182)63-90-72
Астана (7172)727-132
Астрахань (8512)99-46-04
Барнаул (3852)73-04-60
Белгород (4722)40-23-64
Брянск (4832)59-03-52
Владивосток (423)249-28-31
Волгоград (844)278-03-48
Вологда (8172)26-41-59
Воронеж (473)204-51-73
Екатеринбург (343)384-55-89
Иваново (4932)77-34-06

Ижевск (3412)26-03-58
Иркутск (395)279-98-46
Казань (843)206-01-48
Калининград (4012)72-03-81
Калуга (4842)92-23-67
Кемерово (3842)65-04-62
Киров (8332)68-02-04
Краснодар (861)203-40-90
Красноярск (391)204-63-61
Курск (4712)77-13-04
Липецк (4742)52-20-81

Киргизия (996)312-96-26-47

Магнитогорск (3519)55-03-13
Москва (495)268-04-70
Мурманск (8152)59-64-93
Набережные Челны (8552)20-53-41
Нижний Новгород (831)429-08-12
Новокузнецк (3843)20-46-81
Новосибирск (383)227-86-73
Омск (3812)21-46-40
Орел (4862)44-53-42
Оренбург (3532)37-68-04
Пенза (8412)22-31-16

Россия (495)268-04-70

Пермь (342)205-81-47
Ростов-на-Дону (863)308-18-15
Рязань (4912)46-61-64
Самара (846)206-03-16
Санкт-Петербург (812)309-46-40
Саратов (845)249-38-78
Севастополь (8692)22-31-93
Симферополь (3652)67-13-56
Смоленск (4812)29-41-54
Сочи (862)225-72-31
Ставрополь (8652)20-65-13

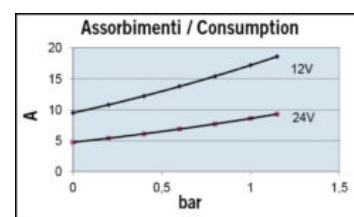
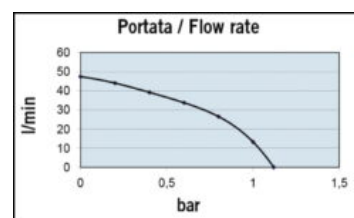
Казахстан (772)734-952-31

Сургут (3462)77-98-35
Тверь (4822)63-31-35
Томск (3822)98-41-53
Тула (4872)74-02-29
Тюмень (3452)66-21-18
Ульяновск (8422)24-23-59
Уфа (347)229-48-12
Хабаровск (4212)92-98-04
Челябинск (351)202-03-61
Череповец (8202)49-02-64
Ярославль (4852)69-52-93

www.marco.nt-rt.ru | | msy@nt-rt.ru

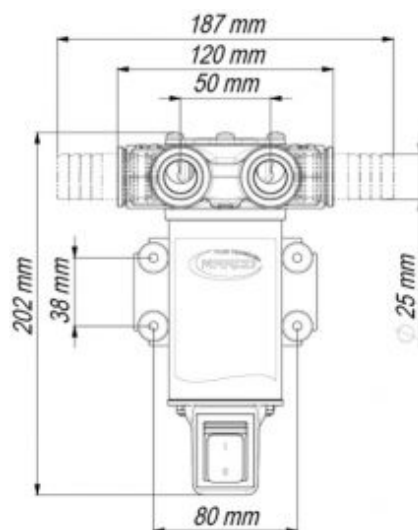
Технические характеристики на насосы шиберные для перекачивания масла и дизеля серии VP45 компании MARCO

MARCO VP45-S САМОВСАСЫВАЮЩИЕ ЛОПАСТНЫЕ ЭЛЕКТРОНАСОСЫ – ПЕРЕКЛЮЧАТЕЛЬ ВКЛ ВЫКЛ. 45 Л/МИН (24 ВОЛЬТ)



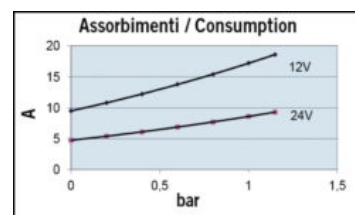
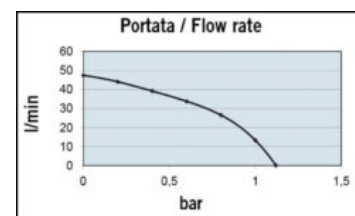
Самовсасывающие лопастные электронасосы со встроенным байпасным клапаном. Лопасты гарантируют высокую производительность и длительные рабочие циклы. Корпус из алюминия, два возможных подключения. Ротор и лопасти сделаны из резины. Вал из нержавеющей стали. Уплотнения из FKM, O-кольца из NBR. Кожух двигателя с фильтром EMI. В наличии также модель с портативным кейсом и ручкой для удобства перемещения, переключателем Вкл./Выкл. и зажимами для

| | |
|-------------------------|----------|
| КОД ИЗДЕЛИЯ | 16602813 |
| Имя продукта | VP45-S |
| Напряжение (В) | 24 |
| Потреб. Эл. Энергии (А) | 4 |
| Предохранитель (А) | 10 |
| Высота Всасывания (м) | 1.5 |
| Подача (л/мин) макс. | 45 |
| Шланг (мм) | 25 |
| Макс. давление (бар) | 1.2 |
| Резьба (BSP) | — |
| Мощность (Вт) | 150 |
| Масса (кг) | 2.2 |



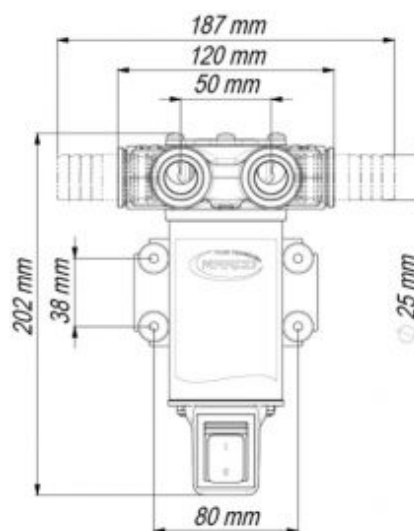
Dim. 202 x 187 x 154

MARCO VP45-S САМОВСАСЫВАЮЩИЕ ЛОПАСТНЫЕ ЭЛЕКТРОНАСОСЫ – ПЕРЕКЛЮЧАТЕЛЬ ВКЛ ВЫКЛ. 45 Л/МИН (12 ВОЛЬТ)



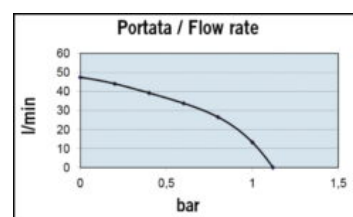
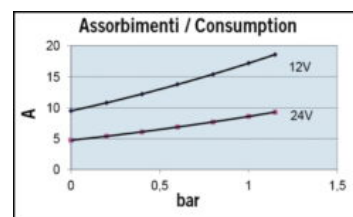
Самовсасывающие лопастные электронасосы со встроенным байпасным клапаном. Лопасты гарантируют высокую производительность и длительные рабочие циклы. Корпус из алюминия, два возможных подключения. Ротор и лопасти сделаны из резины. Вал из нержавеющей стали. Уплотнения из FKM, O-кольца из NBR. Кожух двигателя с фильтром EMI. В наличии также модель с портативным кейсом и ручкой для удобства перемещения, переключателем Вкл./Выкл. и зажимами для

| | |
|-------------------------|----------|
| КОД ИЗДЕЛИЯ | 16602812 |
| Имя продукта | VP45-S |
| Напряжение (В) | 12 |
| Потреб. Эл. Энергии (А) | 8 |
| Предохранитель (А) | 20 |
| Высота Всасывания (м) | 1.5 |
| Подача (л/мин) макс. | 45 |
| Шланг (мм) | 25 |
| Макс. давление (бар) | 1.2 |
| Резьба (BSP) | — |
| Мощность (Вт) | 150 |
| Масса (кг) | 2.2 |



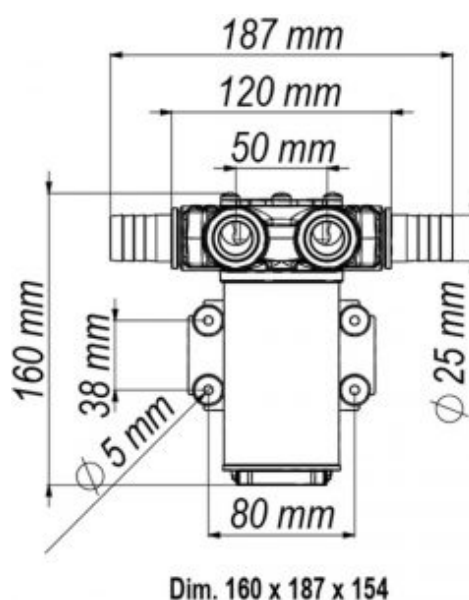
Dim. 202 x 187 x 154

MARCO VP45-N САМОВСАСЫВАЮЩИЕ ЛОПАСТНЫЕ ЭЛЕКТРОНАСОСЫ 45 Л/МИН (24 ВОЛЬТ)



Самовсасывающие лопастные электронасосы со встроенным байпасным клапаном. Лопасты гарантируют высокую производительность и длительные рабочие циклы. Корпус из алюминия, два возможных подключения. Ротор и лопасти сделаны из резины. Вал из нержавеющей стали. Уплотнения из FKM, O-кольца из NBR. Кожух двигателя с фильтром EMI. В наличии также модель с портативным кейсом и ручкой для удобства перемещения, переключателем Вкл./Выкл. и зажимами для

| | |
|-------------------------|----------|
| КОД ИЗДЕЛИЯ | 16602613 |
| Имя продукта | VP45-N |
| Напряжение (В) | 24 |
| Потреб. Эл. Энергии (А) | 4 |
| Предохранитель (А) | 10 |
| Высота Всасывания (м) | 1.5 |
| Подача (л/мин) макс. | 45 |
| Шланг (мм) | 25 |
| Макс. давление (бар) | 1.2 |
| Резьба (BSP) | — |
| Мощность (Вт) | 150 |
| Масса (кг) | 2 |

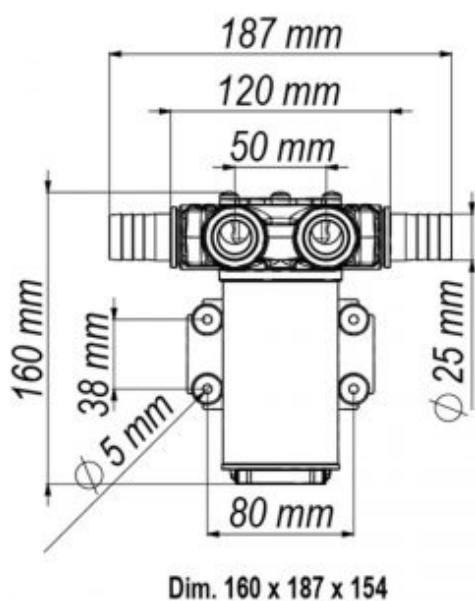


MARCO VP45-N САМОВСАСЫВАЮЩИЕ ЛОПАСТНЫЕ ЭЛЕКТРОНАСОСЫ 45 Л/МИН (12 ВОЛЬТ)

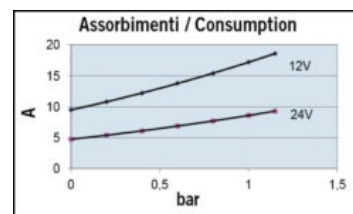
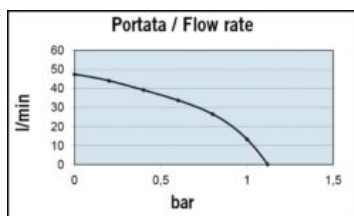


Самовсасывающие лопастные электронасосы со встроенным байпасным клапаном. Лопасты гарантируют высокую производительность и длительные рабочие циклы. Корпус из алюминия, два возможных подключения. Ротор и лопасти сделаны из резины. Вал из нержавеющей стали. Уплотнения из FKM, O-кольца из NBR. Кожух двигателя с фильтром EMI. В наличии также модель с портативным кейсом и ручкой для удобства перемещения, переключателем Вкл./Выкл. и зажимами для

| | |
|-------------------------|----------|
| КОД ИЗДЕЛИЯ | 16602612 |
| Имя продукта | VP45-N |
| Напряжение (В) | 12 |
| Потреб. Эл. Энергии (А) | 8 |
| Предохранитель (А) | 20 |
| Высота Всасывания (м) | 1.5 |
| Подача (л/мин) макс. | 45 |
| Шланг (мм) | 25 |
| Макс. давление (бар) | 1.2 |
| Резьба (BSP) | — |
| Мощность (Вт) | 150 |
| Масса (кг) | 2 |

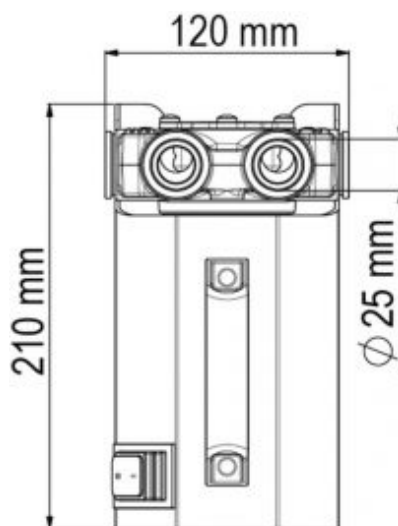


MARCO VP45-K REFUELLING KIT WITH VANE PUMP 45 Л/МИН (24 ВОЛЬТ)



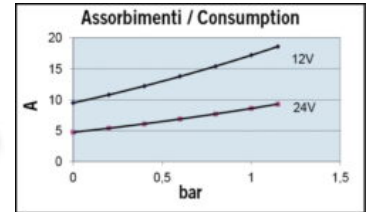
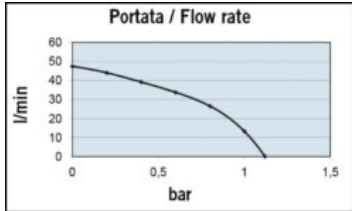
Комплект для заправки дизельным топливом. Включает лопастной насос со встроенным перепускным клапаном и зажимами для аккумулятора. Заправочный пистолет, заправочный шланг 2 м, нагнетательный шланг 3 м и входной фильтр.

| | |
|-------------------------|----------|
| КОД ИЗДЕЛИЯ | 16602413 |
| Имя продукта | VP45-K |
| Напряжение (В) | 24 |
| Потреб. Эл. Энергии (А) | 4 |
| Предохранитель (А) | 10 |
| Высота Всасывания (м) | 1.5 |
| Подача (л/мин) макс. | 45 |
| Шланг (мм) | 25 |
| Макс. давление (бар) | 1.2 |
| Резьба (BSP) | — |
| Мощность (Вт) | 150 |
| Масса (кг) | 6.3 |



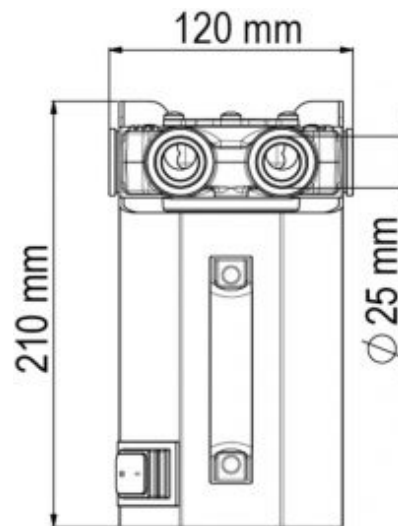
Dim. 210 x 120 x 166

MARCO VP45-K Комплект для заправки дизельным топливом 45 Л/МИН (12 ВОЛЬТ)



Комплект для заправки дизельным топливом. Включает лопастной насос со встроенным перепускным клапаном и зажимами для аккумулятора. Заправочный пистолет, заправочный шланг 2 м, нагнетательный шланг 3 м и входной фильтр.

| | |
|-------------------------|----------|
| КОД ИЗДЕЛИЯ | 16602412 |
| Имя продукта | VP45-K |
| Напряжение (В) | 12 |
| Потреб. Эл. Энергии (А) | 8 |
| Предохранитель (А) | 20 |
| Высота Всасывания (м) | 1.5 |
| Подача (л/мин) макс. | 45 |
| Шланг (мм) | 25 |
| Макс. давление (бар) | 1.2 |
| Резьба (BSP) | — |
| Мощность (Вт) | 150 |
| Масса (кг) | 6.3 |



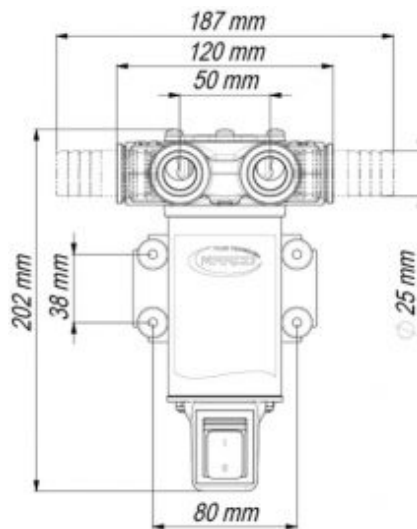
Dim. 210 x 120 x 166

MARCO VP45A-S САМОВСАСЫВАЮЩИЕ ЛОПАСТНЫЕ ЭЛЕКТРОНАСОСЫ – ПЕРЕКЛЮЧАТЕЛЬ ВКЛ./ВЫКЛ. 45 Л/МИН, ЛАТУННЫЕ ФИТИНГИ (24 ВОЛЬТ)



Самовсасывающие лопастные электронасосы со встроенным байпасным клапаном. Лопасты гарантируют высокую производительность и длительные рабочие циклы. Корпус из алюминия, два возможных подключения. Ротор и лопасти сделаны из резины. Вал из нержавеющей стали. Уплотнения из FKM, O-кольца из NBR. Кожух двигателя с фильтром EMI. В наличии также модель с портативным кейсом и ручкой для удобства перемещения, переключателем Вкл./Выкл. и зажимами для

| | |
|-------------------------|----------|
| КОД ИЗДЕЛИЯ | 16602913 |
| Имя продукта | VP45A-S |
| Напряжение (В) | 24 |
| Потреб. Эл. Энергии (А) | 4 |
| Предохранитель (А) | 10 |
| Высота Всасывания (м) | 1.5 |
| Подача (л/мин) макс. | 45 |
| Шланг (мм) | 20 |
| Макс. давление (бар) | 1.2 |
| Резьба (BSP) | 3/4" |
| Мощность (Вт) | 150 |
| Масса (кг) | 2.2 |



Dim. 202 x 187 x 154

MARCO VP45A-S САМОВСАСЫВАЮЩИЕ ЛОПАСТНЫЕ ЭЛЕКТРОНАСОСЫ – ПЕРЕКЛЮЧАТЕЛЬ ВКЛ./ВЫКЛ. 45 Л/МИН, ЛАТУННЫЕ ФИТИНГИ (12 ВОЛЬТ)



КОД ИЗДЕЛИЯ 16602912

Имя продукта VP45A-S

Напряжение (В) 12

Потреб. Эл. Энергии (А) 8

Предохранитель (А) 20

Высота Всасывания (м) 1.5

Подача (л/мин) макс. 45

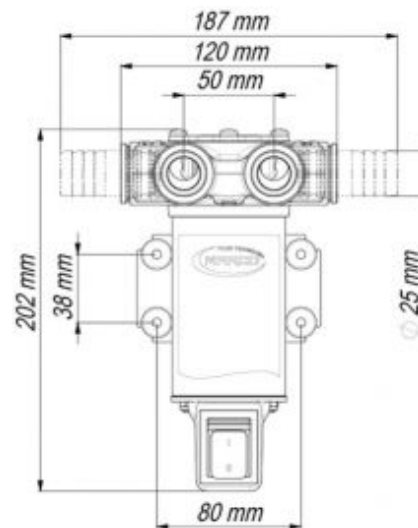
Шланг (мм) 20

Макс. давление (бар) 1.2

Резьба (BSP) 3/4"

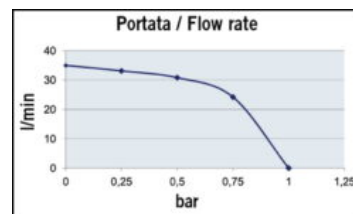
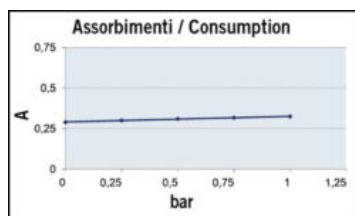
Мощность (Вт) 150

Масса (кг) 2.2



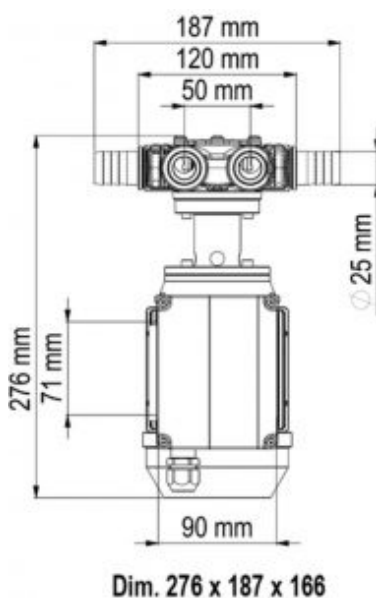
Dim. 202 x 187 x 154

MARCO VP45/AC 220 V 50 HZ САМОВСАСЫВАЮЩИЕ ЛОПАСТНЫЕ ЭЛЕКТРОНАСОСЫ 35 Л/МИН

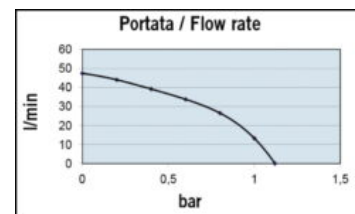
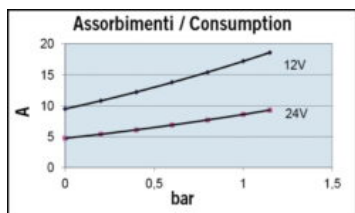


Самовсасывающие лопастные электронасосы со встроенным байпасным клапаном. Лопасты гарантируют высокую производительность и длительные рабочие циклы. Корпус из алюминия, два возможных подключения. Ротор и лопасти сделаны из резины. Вал из нержавеющей стали. Уплотнения из FKM, O-кольца из NBR. Кожух двигателя с фильтром EMI. В наличии также модель с портативным кейсом и ручкой для удобства перемещения, переключателем Вкл./Выкл. и зажимами для

| | |
|-------------------------|-------------|
| КОД ИЗДЕЛИЯ | 1660301C |
| Имя продукта | VP45/AC |
| Напряжение (В) | 220 V-50 Hz |
| Потреб. Эл. Энергии (А) | 0.8 |
| Предохранитель (А) | 1.25 |
| Высота Всасывания (м) | 1.5 |
| Подача (л/мин) макс. | 35 |
| Шланг (мм) | 25 |
| Макс. давление (бар) | 1 |
| Резьба (BSP) | — |
| Мощность (Вт) | 150 |
| Масса (кг) | 4.7 |

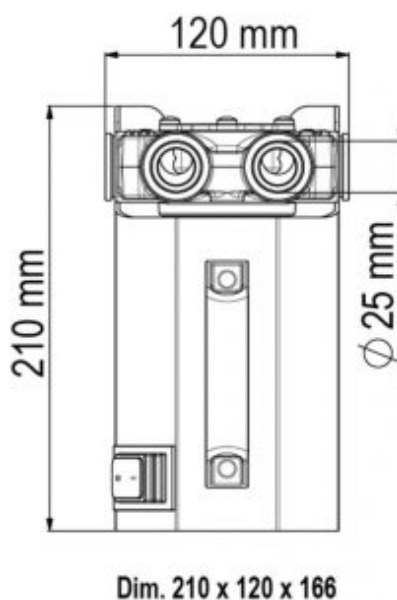


MARCO VP45 ПОРТАТИВНЫЙ КЕЙС С ПЕРЕКЛЮЧАТЕЛЕМ ВКЛ./ВЫКЛ. 45 Л/МИН (24 ВОЛЬТ)



Самовсасывающие лопастные электронасосы со встроенным байпасным клапаном. Лопасты гарантируют высокую производительность и длительные рабочие циклы. Корпус из алюминия, два возможных подключения. Ротор и лопасти сделаны из резины. Вал из нержавеющей стали. Уплотнения из FKM, О-кольца из NBR. Кожух двигателя с фильтром EMI. В наличии также модель с портативным кейсом и ручкой для удобства перемещения, переключателем Вкл./Выкл. и зажимами для

| | |
|-------------------------|----------|
| КОД ИЗДЕЛИЯ | 16602013 |
| Имя продукта | VP45 |
| Напряжение (В) | 24 |
| Потреб. Эл. Энергии (А) | 4 |
| Предохранитель (А) | 10 |
| Высота Всасывания (м) | 1.5 |
| Подача (л/мин) макс. | 45 |
| Шланг (мм) | 25 |
| Макс. давление (бар) | 1.2 |
| Резьба (BSP) | — |
| Мощность (Вт) | 150 |
| Масса (кг) | 3.3 |

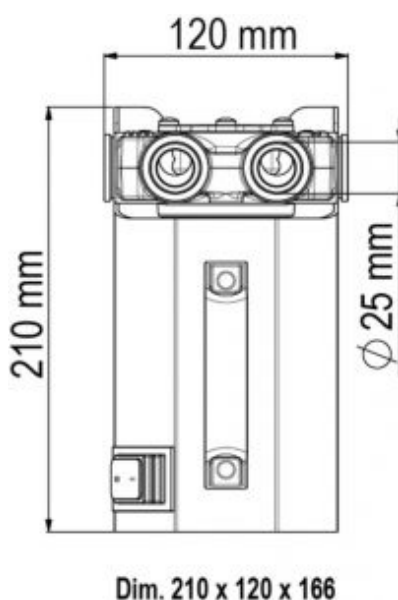


MARCO VP45 ПОРТАТИВНЫЙ КЕЙС С ПЕРЕКЛЮЧАТЕЛЕМ ВКЛ./ВЫКЛ. 45 Л/МИН (12 ВОЛЬТ)



Самовсасывающие лопастные электронасосы со встроенным байпасным клапаном. Лопасты гарантируют высокую производительность и длительные рабочие циклы. Корпус из алюминия, два возможных подключения. Ротор и лопасти сделаны из резины. Вал из нержавеющей стали. Уплотнения из FKM, O-кольца из NBR. Кожух двигателя с фильтром EMI. В наличии также модель с портативным кейсом и ручкой для удобства перемещения, переключателем Вкл./Выкл. и зажимами для

| | |
|-------------------------|----------|
| КОД ИЗДЕЛИЯ | 16602012 |
| Имя продукта | VP45 |
| Напряжение (В) | 12 |
| Потреб. Эл. Энергии (А) | 8 |
| Предохранитель (А) | 20 |
| Высота Всасывания (м) | 1.5 |
| Подача (л/мин) макс. | 45 |
| Шланг (мм) | 25 |
| Макс. давление (бар) | 1.2 |
| Резьба (BSP) | — |
| Мощность (Вт) | 150 |
| Масса (кг) | 3.3 |



Архангельск (8182)63-90-72
Астана (7172)727-132
Астрахань (8512)99-46-04
Барнаул (3852)73-04-60
Белгород (4722)40-23-64
Брянск (4832)59-03-52
Владивосток (423)249-28-31
Волгоград (844)278-03-48
Вологда (8172)26-41-59
Воронеж (473)204-51-73
Екатеринбург (343)384-55-89
Иваново (4932)77-34-06

Ижевск (3412)26-03-58
Иркутск (395)279-98-46
Казань (843)206-01-48
Калининград (4012)72-03-81
Калуга (4842)92-23-67
Кемерово (3842)65-04-62
Киров (8332)68-02-04
Краснодар (861)203-40-90
Красноярск (391)204-63-61
Курск (4712)77-13-04
Липецк (4742)52-20-81
Киргизия (996)312-96-26-47

Магнитогорск (3519)55-03-13
Москва (495)268-04-70
Мурманск (8152)59-64-93
Набережные Челны (8552)20-53-41
Нижний Новгород (831)429-08-12
Новокузнецк (3843)20-46-81
Новосибирск (383)227-86-73
Омск (3812)21-46-40
Орел (4862)44-53-42
Оренбург (3532)37-68-04
Пенза (8412)22-31-16
Россия (495)268-04-70

Пермь (342)205-81-47
Ростов-на-Дону (863)308-18-15
Рязань (4912)46-61-64
Самара (846)206-03-16
Санкт-Петербург (812)309-46-40
Саратов (845)249-38-78
Севастополь (8692)22-31-93
Симферополь (3652)67-13-56
Смоленск (4812)29-41-54
Сочи (862)225-72-31
Ставрополь (8652)20-65-13
Казахстан (772)734-952-31

Сургут (3462)77-98-35
Тверь (4822)63-31-35
Томск (3822)98-41-53
Тула (4872)74-02-29
Тюмень (3452)66-21-18
Ульяновск (8422)24-23-59
Уфа (347)229-48-12
Хабаровск (4212)92-98-04
Челябинск (351)202-03-61
Череповец (8202)49-02-64
Ярославль (4852)69-52-93

www.marco.nt-rt.ru | | mcy@nt-rt.ru